

Verwarmingselement



Verwarmingselement

Voor verwarming en warmwater

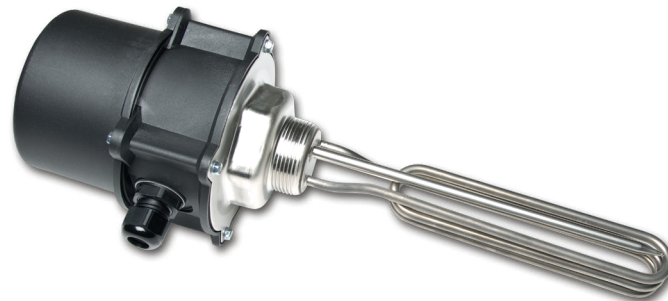
Handboek voor de installateur

Installatie

Bediening

Funcies en opties

Probleemoplossing



100000244

Hartelijk dank voor de aankoop van dit toestel.

Lees deze handleiding zorgvuldig door om optimaal gebruik te kunnen maken van dit toestel. Bewaar deze handleiding zorgvuldig.

nl

Handboek

Veiligheidsaanwijzingen

Neem deze veiligheidsaanwijzingen nauwkeurig in acht om gevaren en schade voor mensen en waardevolle voorwerpen uit te sluiten.

Gevaar door elektrische schok:

- Bij werkzaamheden moet het toestel eerst van het stroomnet worden ontkoppeld.
- Het toestel moet te allen tijde van het stroomnet kunnen worden ontkoppeld.
- Gebruik het toestel niet, wanneer er zichtbare beschadigingen bestaan.

Het toestel mag niet worden gebruikt door kinderen of door personen met beperkte lichamelijke, zintuiglijke of geestelijke vermogens of zonder ervaring en kennis. Zorg ervoor dat kinderen niet met het toestel spelen!

Sluit alleen door de fabrikant goedgekeurd toebehoren aan op het toestel!

Controleer voor de ingebruikname of de behuizing op de voorgeschreven wijze is gesloten.

Doelgroep

Deze handleiding is uitsluitend bedoeld voor geautoriseerde installateurs.

Elektrotechnische werkzaamheden mogen alleen worden uitgevoerd door elektromonteurs.

De eerste ingebruikname dient te worden uitgevoerd door geautoriseerde installateurs.

Geautoriseerde installateurs zijn personen die over theoretische kennis en ervaring beschikken voor installatie, ingebruikname, werking, onderhoud, enz. van elektrische/elektronische toestellen en hydraulische systemen alsmede op de hoogte zijn van de relevante normen en richtlijnen.

Drukfouten, fouten en technische wijzigingen voorbehouden

Voorschriften

Neem bij werkzaamheden de desbetreffende, geldende normen, voorschriften en richtlijnen in acht!

Toestelgegevens

Reglementair gebruik

Dit verwarmingselement is bedoeld voor de inbouw in een boiler voor verwarming en warm tapwater met inachtname van de in deze handleiding aangegeven technische gegevens.

Elk ander gebruik geldt als niet-reglementair gebruik.

Tot het reglementaire gebruik behoort de naleving van de richtlijnen in deze handleiding.

Niet-reglementair gebruik leidt tot uitsluiting van alle aansprakelijkheidsclaims.



Aanwijzing

Sterke elektromagnetische velden kunnen de werking van het toestel aantasten.

- ➔ Let erop dat het toestel en het systeem niet aan sterke elektromagnetische stralingsbronnen worden blootgesteld.

EU-conformiteitsverklaring

Het product voldoet aan de relevante richtlijnen en is daarom voorzien van de CE-markering. De conformiteitsverklaring kan bij de fabrikant worden aangevraagd.



Leveringsomvang

De leveringsomvang van dit product is vermeld op de verpakkingsticker.

Opslag en transport

Sla het product op bij een omgevingstemperatuur van 0 ... 40 °C en in een droge binnenruimte.

Transporteer het product alleen in de originele verpakking.

Buiten bedrijf stellen

1. Ontkoppel het toestel van de stroomvoorziening.
2. Demonteer het toestel.

Afvalverwijdering

- Verpakkingsmateriaal van het toestel dient milieuvriendelijk te worden weggegooid.
- Aan het einde van zijn gebruikstijd mag het product niet samen met het huishoudelijk afval worden weggegooid. Oude apparaten dienen door een erkend afvalverwijderingsbedrijf milieuvriendelijk te worden afgevoerd. Desgewenst nemen wij uw bij ons gekochte oude apparaten terug en garanderen een milieuvriendelijke afvalverwijdering.



Verklaring van de symbolen

Waarschuwingen worden met een waarschuwingssymbool gemarkeerd!

Signaalwoorden geven de ernst van het gevaar aan dat optreedt, wanneer deze niet worden voorkomen.

WAARSCHUWING betekent dat er persoonlijk letsel, eventueel ook levensgevaarlijk letsel, kan optreden.



→ Er wordt aangegeven, hoe het gevaar kan worden vermeden!

LET OP



betekent dat er materiële schade kan optreden.

→ Er wordt aangegeven, hoe het gevaar kan worden vermeden!



Aanwijzing

Aanwijzingen worden aangegeven met een informatiesymbool.

→ Tekstgedeeltes die met een pijl zijn gemarkeerd, vragen om een handeling.

1. Tekstgedeeltes die met cijfers worden gemarkeerd, vragen om meerdere, op elkaar volgende handlungsstappen uit te voeren.

1 Overzicht

De verwarmingselement is ontworpen voor de inbouw in een warmwaterboiler en kan zowel voor de warm water bereiding evenals voor de verwarming worden gebruikt. In combinatie met de PV Overstroom Controller zet het overtollige PV-stroom om in warmte-energie.

- Eénfasige verwarmingselement tot 3 kW, netconform
- Traploze aansturing (bijv. via de PV Overstroom Controller)
- Elektromechanische STB (veiligheidstemperatuurbegrenzer) voor 95 °C
- Gebruik van overschotstroom voor warm water bereiding

Technische gegevens

Maximale temperatuur afdichting buiseinde: 120 °C

Maximale temperatuur buismanteloppervlak: 120 °C

Voedingsspanning: 230V~

Vermogen: 3 kW

Indompeldiepte: 250 mm

Beschermingsgraad: IP 54

Onverwarmde lengte: 95 mm

STB: 95 °C

Maximale bedrijfsdruk: 10 bar

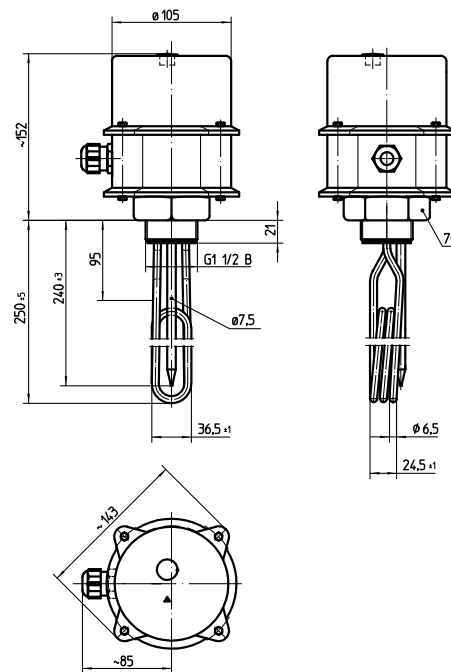
Materiaal: verwarmingselement: 2.4858, INCOLOY® 825

Beschermingsklasse: I

Medium: water

Inhoud

1	Overzicht.....	4
2	Installatie.....	5
2.1	Montage.....	5
2.2	Elektrische aansluiting.....	5
3	Ingebruikname.....	6
4	Veiligheidssystemen.....	6
5	Onderhoud.....	6



2 Installatie

2.1 Montage

WAARSCHUWING! Elektrische schok!



Bij geopende behuizing liggen spanningvoerende onderdelen bloot!

→ **Ontkoppel telkens voordat u de behuizing opent, het toestel op alle polen van het net!**

Als het toestel niet is uitgerust met een netaansluitkabel en een stekker, moet het toestel via een extra voorziening met een scheidingsafstand van minimaal 3 mm op alle polen of met een ontkoppelvoorziening (zekering) conform de geldende installatievoorschriften van het net kunnen worden gescheiden.

1. Verwarmingselement op schroefdraad correct afdichten.
2. Verwarmingselement met een moersleutel SW 70 met max. 100 Nm op schroefkop horizontaal in de boiler schroeven.
3. Boiler met water vullen.
4. Afdichting van de schroefverbinding controleren.
5. Schroeven van behuizing van de verwarmingselement losdraaien en behuizing openen.
6. Leiding door de leidingdoorvoering steken.
7. Elektrische aansluitingen volgens klembetzing aanbrengen (zie hfdst. 2.2).
8. Behuizing met de schroeven sluiten.



Aanwijzing

Ervoor zorgen dat er een veiligheidsklep op de boiler aanwezig is. Voor meer informatie over de veiligheidsinrichtingen, zie Pagina 6.

2.2 Elektrische aansluiting

WAARSCHUWING! Elektrische schok!



Bij geopende behuizing liggen spanningvoerende onderdelen bloot!

→ **Ontkoppel telkens voordat u de behuizing opent, het toestel op alle polen van het net!**



Aanwijzing

Het aansluiten op de voeding is altijd de laatste werkstap!



Aanwijzing

Het toestel moet te allen tijde van het stroomnet kunnen worden ontkoppeld.

Gebruik het toestel niet wanneer u zichtbare beschadigingen vaststelt!

De voeding van het toestel vindt plaats via een netkabel. De voedingsspanning moet 100–240 V~ (50–60 Hz) bedragen. De kabeldoorsnede moet 2,5 mm² bedragen.

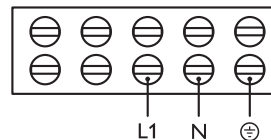
Als de verwarmingselement op de regelaar PV Overstroom Controller wordt aangesloten, gebeurt de stroomvoorziening via de regelaar.



Aanwijzing

Voor aansluiting op de PV Overstroom Controller een geïsoleerde leiding met een diameter van 2,5 mm² gebruiken.

→ Verwarmingselement op de PV Overstroom Controller aansluiten (zie regelaarhandleiding). De isolatie alleen op de randaarde van de PV Overstroom Controller aansluiten.



Ader L1

Nulleider N

Randaarde ⊕

3 Ingebruikname

LET OP! Materiële schade door oververhitting!



Wanneer u een niet hydraulisch gevuld en bedrijfsklaar systeem in gebruik neemt, kan dit tot oververhitting en materiële schade leiden!

→ **Het toestel alleen in gebruik nemen als het verwarmingselement volledig onder water is!**



Aanwijzing

Ervor zorgen dat het verwarmingselement zich altijd volledig in het water bevindt.



Aanwijzing

Een afwijkende waterkwaliteit kan de levensduur van het toestel verkorten.

1. Controleer of de boiler hydraulisch is gevuld en bedrijfsklaar is.
2. Ervoor zorgen dat de bedrijfsdruk de maximale waarde (10 bar) niet overschrijdt.
3. Veiligheidsklep zo instellen dat de druk in de boiler de nominale waarde met niet meer dan 1 bar overschrijdt.

Als de verwarmingselement in open waterreservoirs wordt gebruikt, moeten de uitloopsystemen zo geschakeld zijn, dat de druk in de boiler de nominale waarde met niet meer dan 1 bar overschrijdt.

Bij systemen met warmtewisselaars erop letten, dat de watertemperatuur onder de temperatuur van de veiligheidstemperatuurgrenzer ligt.

4 Veiligheidssystemen

Neem de volgende aanwijzingen bij de montage en bediening in acht:

- Het veiligheidsventiel moet goed toegankelijk zijn. De effectiviteit van het ventiel mag door afsluitingen niet worden belemmerd of ineffectief worden gemaakt!
- Verder dient erop te worden gelet dat de afblaasleiding met verval wordt aangelegd; de monding moet open en observeerbaar zijn en geleid worden zodat personen bij het afblazen niet in gevaar komen.

5 Onderhoud

→ Het toestel regelmatig op dichtheid en corrosie controleren.

Voor de verwijdering van kalkafzettingen wordt een regelmatige reiniging van het verwarmingselement aanbevolen.

Reiniging van het verwarmingselement

Om het verwarmingselement te reinigen, gaat u als volgt te werk:

1. Toestel van de netspanning ontkoppelen.
2. Boiler volledig ledigen.
3. Verwarmingselement tot de ruimtetemperatuur laten afkoelen.
4. Verwarmingselement demonteren.
5. Verwarmingselement met geschikte reinigungsoplossing reinigen.
6. Het gereinigde verwarmingselement vervolgens rijkelijk met helder water spoelen.
7. Verwarmingselement monteren, zie hfdst. 2.1.
8. Boiler met water vullen.



Aanwijzing

Ervor zorgen dat het verwarmingselement zich altijd volledig in het water bevindt.

Uw vakhandel:

Technea Duurzaam

Pallasweg 13

NL - 8938 AS Leeuwarden

www.technea.nl