



Installatiehandleiding

Ovum Monoblock

(Buitenopstelling)

AirCube 08, 12, 16,
AC208P, AC312P,
AC417P, AC520P

Modulerende wärmepomp



Inhoudsopgave

1	Beoogd gebruik.....	4
2	Algemene informatie.....	6
3	Vorbereidingen.....	7
4	Let op de volgende punten:	7
5	Aanbevolen afmetingen van elektrische, hydraulische en koelaansluitingen	7
6	Opstelling.....	8
7	Aansluitposities	10
	7.1 Afstanden	10
	7.1.1 Bovenaanzicht AirCube 08/12	10
	7.1.2 Bovenaanzicht AirCube 16.....	11
	7.2 Aansluitingen	12
8	Afmeting buitenbehuizing AC08, AC08, AC12	13
	8.1 Afmetingen behuizing AC16, AC312P, AC417P, AC520P	13
9	Montage	14
	9.1 Montage AC08/12 en AC208P	15
	9.2 Monteer AC16, AC312P, AC417P en AC520P	17

1 Beoogd gebruik

- De oorspronkelijke instructies zijn geschreven in de Duitse taal. Deze Nederlandse versie is een vertaling van de oorspronkelijke bedieningsinstructies.
- Het nauwkeurig opvolgen van dit document is een voorwaarde voor het beoogde gebruik en de juiste werking van het product zoals bedoeld door de fabrikant. Het bevat belangrijke informatie over de veiligheid, het gebruik en het onderhoud van het apparaat. Onjuist gebruik kan leiden tot schade aan personen en eigendommen.
- Bewaar de gebruiksaanwijzing en geef deze door aan een mogelijk volgende eigenaar.
- De bedieningsinstructies komen overeen met het ontwerp van het product en met de status van de veiligheidsvoorschriften en -normen waarop deze versie is gebaseerd.

Een kopie van de EG-conformiteitsverklaring maakt deel uit van deze bedieningsinstructies. Als er technische veranderingen of aanpassingen gedaan worden aan de machine (welke niet schriftelijk zijn afgestemd met OVUM GmbH), dan verliest dit document zijn geldigheid en komt alle aanspraak op garantie te vervallen. Dit geldt ook voor het niet naleven van de bedieningsinstructies met betrekking tot de veiligheid van het product/personeel.

OVUM kan niet verantwoordelijk worden gehouden voor schade veroorzaakt door het niet opvolgen van de gebruikershandleiding, veiligheidsinstructies en waarschuwingen.

De warmtepomp is bedoeld voor huishoudelijk gebruik en in technische ruimten. Tenzij anders aangegeven, is de warmtepomp niet bedoeld voor gebruik buitenshuis. ??

Wettelijke vereisten

Voor de werking en het onderhoud moet worden voldaan aan de geldende voorschriften van het land waar de warmtepomp wordt gebruikt. Afhankelijk van de hoeveelheid koelmiddel moet de dichtheid van de warmtepomp regelmatig worden gecontroleerd en geregistreerd door daartoe gekwalificeerd personeel.

Personen, met name kinderen, die het apparaat niet veilig kunnen gebruiken vanwege hun fysieke, zintuiglijke, geestelijke capaciteiten, onervarenheid of onwetendheid mogen dit apparaat niet gebruiken zonder toezicht of instructie van een verantwoordelijke persoon.

Houd toezicht op kinderen om ervoor te zorgen dat ze niet met het apparaat spelen; zo nodig moet de toegang worden ontzegd.

Hou rekening met geldende normen zoals DIN 1988, DIN EN 806 of DIN 18015.

Technische veiligheid

- Alle werkzaamheden aan de warmtepomp moet worden uitgevoerd door gekwalificeerde monteurs (bijv. onderhoud, vervanging van onderdelen, montage/demontage, enz.). Deze moeten beschikken over de juiste kwalificatie, scholing en certificaten voor de werkzaamheden. De verantwoordelijkheid en toezicht op het personeel moeten door de gebruiker/exploitant worden gewaarborgd. Als het personeel niet over de nodige kennis beschikt, moet het worden getraind en geïnstrueerd.

Vergelijk voordat u de warmtepomp aansluit de aansluitgegevens (zekering, spanning en frequentie) op het typeplaatje met het elektriciteitsnet. De aansluiting mag alleen worden uitgevoerd door gekwalificeerd personeel.

De vorstgrens varieert afhankelijk van het klimaatgebied. De norm, wet en regelgeving moet worden nageleefd

Gevaar voor letsel bij contact met koudemiddel

- De warmtepomp wordt geleverd met een vulling koelmiddel zoals aangegeven op het typeplaatje.
- Ontsnappend koelmiddel door aanraking op het lekpunt bevrozing veroorzaken.
- Als er koelmiddel lekt, raak dan geen enkel onderdeel van het product aan en ventileer de kamer intensief. (Verstikkinggevaar!)
intensief. (Verstikkingsgevaar!)
- Dampen of gassen in die vrijkomen uit het koelmiddelcircuit in geval van een lek niet inademen

- Vermijd huid- of oogcontact met het koelmiddel.
- Als het koelmiddel in contact komt met de huid of de ogen, onmiddellijk een arts bellen.

Verbrandingsgevaar door heet drinkwater

- Bij watertemperaturen boven de 50°C bij tappunten zoals wastafels, douches, badkuipen enz. Er bestaat verbrandingsgevaar.
- Baby's en oudere mensen kunnen zelfs bij temperaturen onder de 50°C gevaar lopen
- De temperatuur van de kraan moet zo worden ingesteld dat er geen gevaar is.
- Plaats indien nodig preventieve mechanische bescherming tegen brandwonden.

Ventilatie openingen op de warmtepomp

- Zorg ervoor dat er geen voorwerpen bij de ventilatie openingen geplaatst worden.
Het afdekken van de ventilatie openingen kan leiden tot defecten van de warmtepomp en de verlies van garantie!

Als de warmtepomp gerepareerd moet worden, neem dan contact op met de installateur of met Technea. Probeer het apparaat niet zelf te verplaatsen of repareren.

Toebehoren

Producten en onderdelen voor de AirCube, zijn specifiek producten en onderdelen en voldoen aan de specificaties van de fabrikant.

Als het toestel niet wordt geïnstalleerd met originele OVUM onderdelen, kan de garantie worden beperkt.

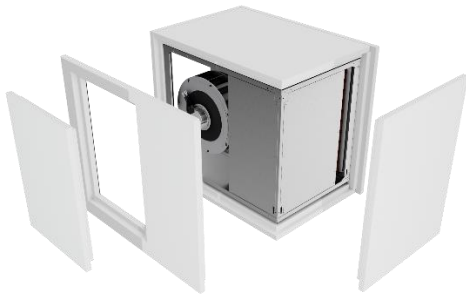
De warmtepomp moet waterzijdig altijd met afsluiters worden aangesloten. Een vaste aansluiting is niet toegestaan. We raden de optionele originele accessoires voor de verwarmings- en sanitaire aansluitingen.

2 Algemene informatie

De AirCube is een modulerende warmtepomp die buiten wordt geïnstalleerd met een lamellen afdekking. De volgende instructies zijn van toepassing op de installatie van de buitenunit AC08-A, AC12-A en AC16-A.

Varianten van de AirCube:

BINNENOPSTELLING



AirCube 08: +IndoorBox12
AirCube 12: +IndoorBox12

BUITENOPSTELLING



AirCube 08: +Lamellen12
AirCube 12: +Lamellen12
AirCube 16: +Lamellen16



3 Voorbereidingen

U hebt de volgende materialen nodig voor de installatie:

- AirCube-warmtepomp AC08, AC12 of AC16
- Lamellenpakket voor AirCube 12 of 16

4 Let op de volgende punten:

- Voor de AirCube is een verbinding met de technische ruimte vereist.??(verbinding)

Positioneer de AirCube naar de toevoerleidingen.

Dit zijn:

- Aanvoer/retour (water gevuld)
- Of koelleiding voor ACxxSP-split-units
- Condenswater afvoer
- Elektrische voedingskabel
- Buskabel voor communicatie met de controller of het thermische vat van OVUM.

- De AirCube onttrekt energie uit de omgevingslucht en voert deze af.

De warmtepomp mag niet een verzonken bak worden opgesteld -> gevaar voor kortsluiting luchtstroom!

Dit kan de efficiëntie en de algehele werking beïnvloeden.??

- De AirCube behoort tot de stilste lucht-water warmte pompen die in de markt verkrijgbaar zijn.

Plaats echter niet direct onder of naast de slaapkamers

5 Aanbevolen afmetingen van elektrische, hydraulische en koelaansluitingen

FUNCTIE	Op de AIRCUBE
Aanvoer en retour (Monoblock)	<u>Aansluiting buitenzijde:</u> 2x1" AG, vlakke afdichting Flexibel aanbevolen <u>Transportlijn:</u> Afhankelijk van het drukverlies en de lokale omstandigheden (opvoerhoogte, neem datablad in acht) <u>Aansluiting binnen:</u> 2x1" AG, geen flexibele slang vereist
Koelleiding (split)	Vloeistof 12 mm Heet gas 18 mm
Condensaat	Leidingaansluiting D50 ??
Elektrische voeding 3-PH (Optioneel 1-PH)	5x2,5 mm ² 3x6mm ²
Buskabel, met mantel (monoblock)	1x buskabel 3 x 2 x 0,5 mm ²
Buskabel, met mantel (split-unit)	2x buskabel 3 x 2 x 0,5 mm ²



LET OP! AirCube Split wordt geleverd met stikstof vulling!

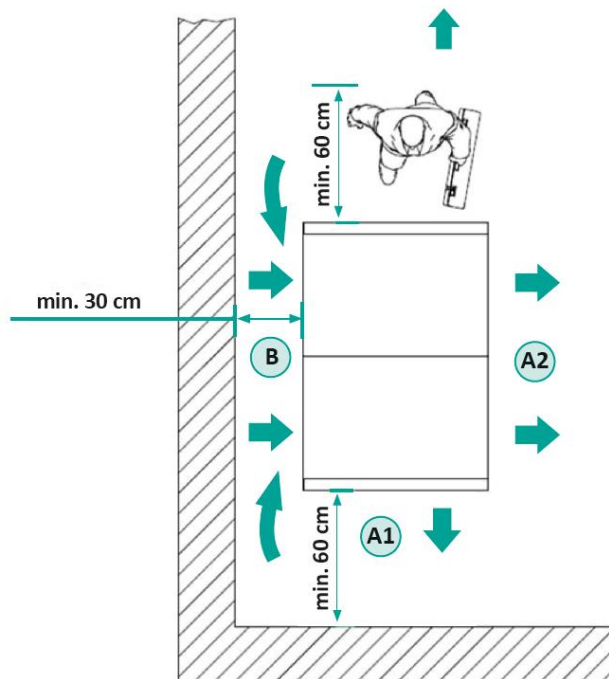
Afhankelijk van het type moet de warmtepomp vóór inbedrijfstelling worden gevuld met de onderstaande hoeveelheden. Bovendien moet voor elke meter rechte splitleiding rekening worden gehouden met 25 g/m en 25 g per bocht.

Voorbeeldberekening: een lengte van 5 m / AC12SP → 2 x 5 x 25 g/m + 3,400 g = 3650 g.

AirCube	Capaciteit koelcircuit R410a
AC08SP	3.400 g
AC12SP	3.400 g
AC16SP Recht lamellenpakket	4.800 g
AC16SP Gebogen lamellenpakket	4.300 g

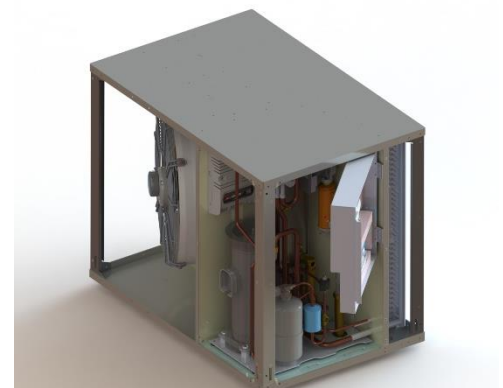
6 Opstelling

De **OVUM AirCube AC08/12** heeft één aanzuigzijde (B) en twee uitblaszijden (A1 en A2). De **OVUM AirCube AC16P** heeft twee aanzuigzijde (B en A1) en één uitblaszijde (A2). Let op de vereiste werkruimte in verband met service. Zorg ervoor dat de betonsokkel van de AirCube waterpas is. Kleine niveauverschillen kunnen worden gecompenseerd door middel van de in hoogte verstelbare steunvoeten.



Let op de volgende punten bij het selecteren van de installatie locatie:

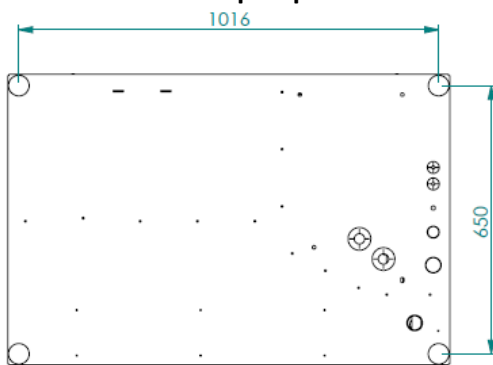
- Houd de minimale afstanden aan volgens de bovenaanzicht volgens Punten 7.1.1 en 7.1.2.
- VERMEID indien mogelijk een hoekopstelling. VERMEIDEN. Idealiter zou A-Min zo groot mogelijk moeten zijn. Dit voorkomt luchtkortsluiting En vermindert de geluidspereceptie.
- Houd er rekening mee dat er genoeg onderhoudsruimte aan de servicezijde van de AirCube beschikbaar is.
- Plaats het product niet direct onder een Raam naar een yoga, ontspannings- of rustruimte.



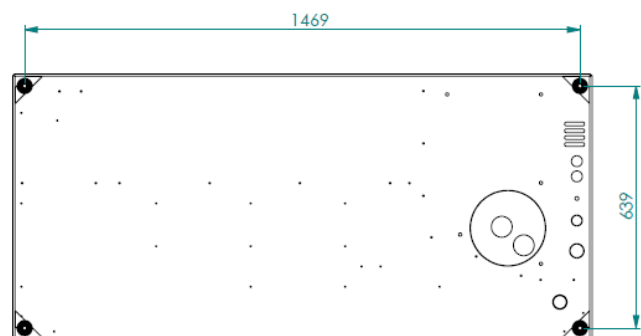
Als de AirCube niet op een vaste sokkel komt te staan, moeten betonnen onderplaten dienen als sokkel. De sokkel moet van zodanige kwaliteit zijn dat deze zich achteraf niet meer kan zetten. De betonplaten moeten op één niveau worden uitgelijnd.



**Voor onverharde grond:
Gebruik betonnen platen als
steun voor de warmtepomp!**



Afmetingen: AirCube 08/12

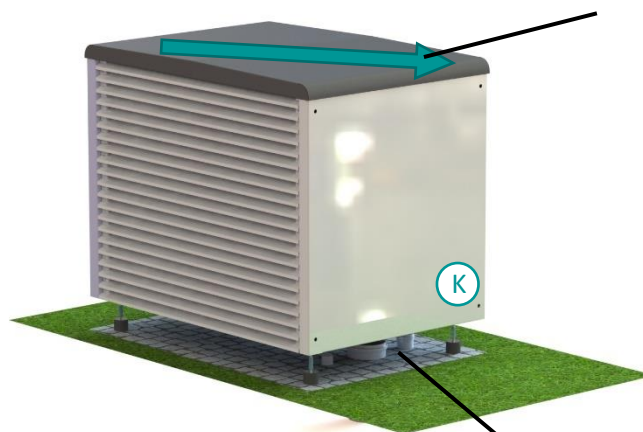


Afmetingen: AirCube 16

Lijn de voeten van de AirCube zo uit dat punt K het laagste punt van het apparaat is (ongeveer 2 cm afschot). De condensaatvoer bevindt zich bij punt K. De helling naar de condens afvoer zorgt voor een snelle uitstroom van water en voorkomt zo ijsvorming.

De helling moet minstens 1 cm per 1 meter zijn! (1%)

Hou rekening met een



Hoogte tot de grond ongeveer

7 Aansluitposities

7.1 Afstanden

Aan de aanzuigzijde moet een minimale afstand "B-min" van de gevel worden aangehouden. Dit moet minimaal 30 cm zijn. De AirCube heeft twee zijden waar lucht de machine verlaat. Pagina „A1” en voorzijde „A2”.

Voor lucht uitblaaszijde 'A-Min' moet een minimale vrije afstand van 60 cm worden aangehouden.

Voor de AC16 geldt een minimale vrije afstand van 150 cm voor luchtuitleat zijde A-min.

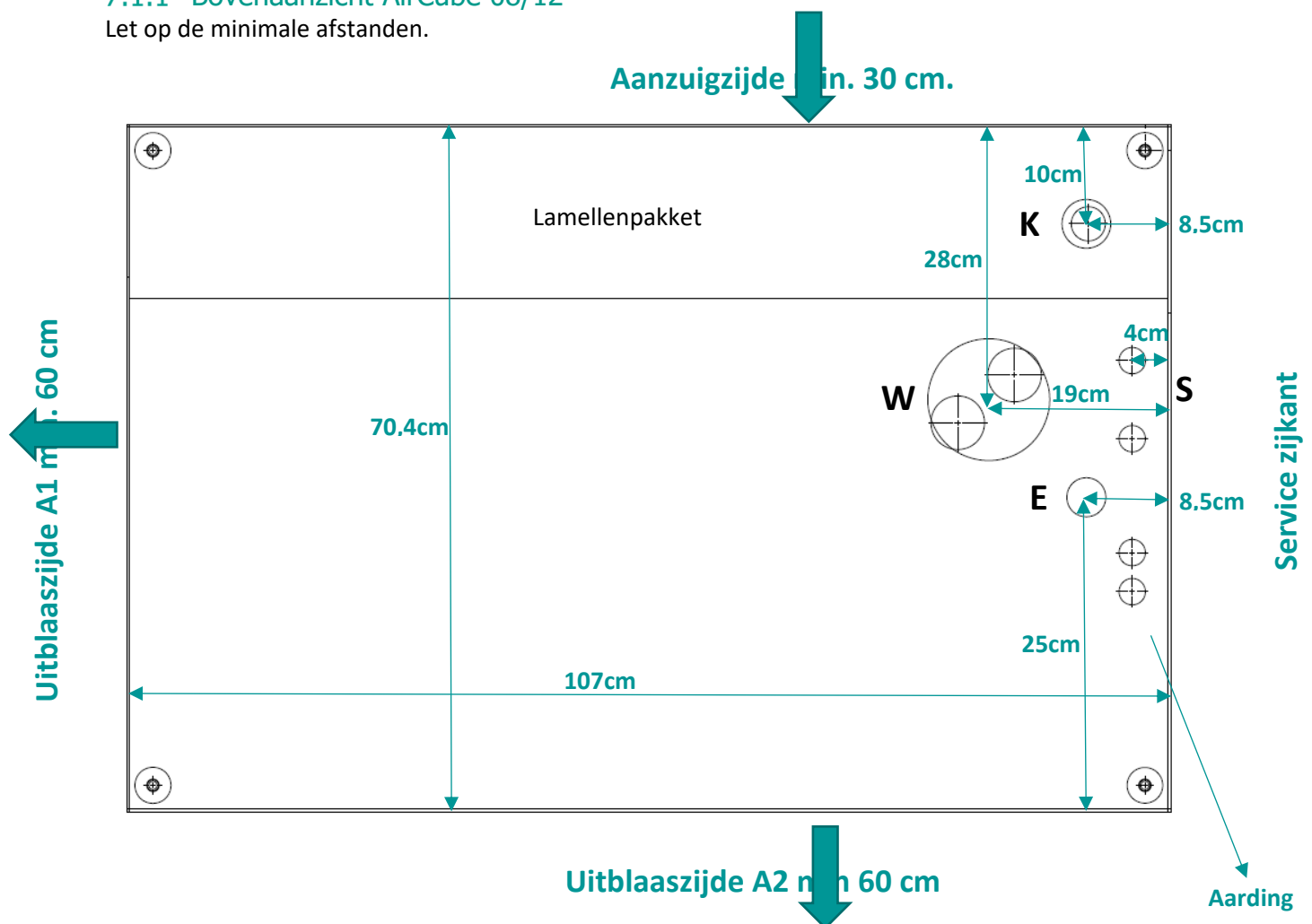


De warmtepomp mag niet een verzonken bak worden opgesteld -> gevaar voor kortsluiting luchtstroom!

Meet de afstand **B** en **A** in en markeer de omtrek op de vloer. Positioneer aanvoer/retourleidingen naar **W**. Leidt condensaatvoer **K** en elektrische aansluitingen **E** in dezelfde richting met een afstand van 15 cm, (deze mogen elkaar niet kruisen).

7.1.1 Bovenaanzicht AirCube 08/12

Let op de minimale afstanden.



Grondleidingen AirCube aansluiten:

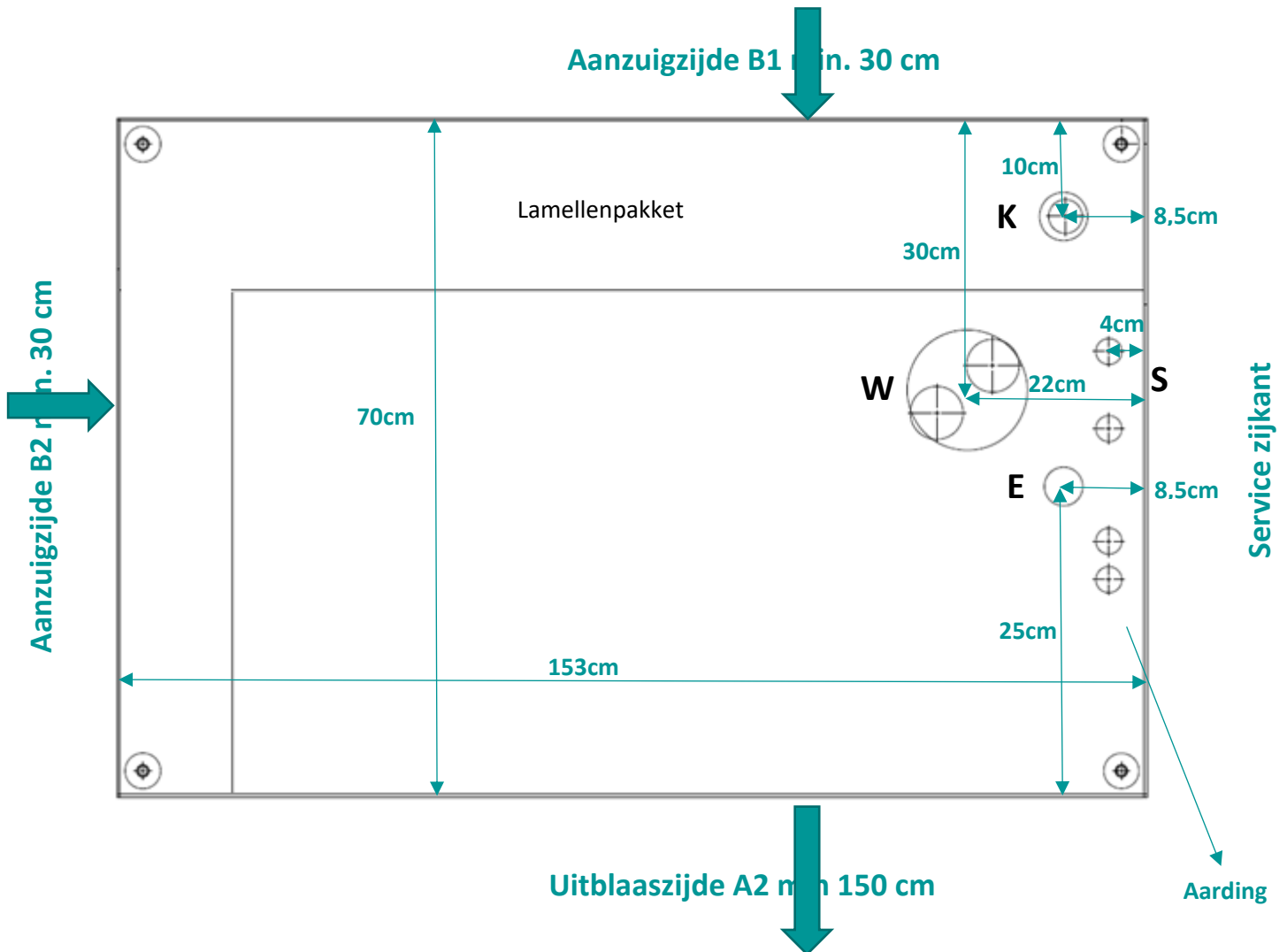
De AirCube aansluiten:

- E** 40 mm mantelbuis voor elektra kabels
- W** Mantelbuis (DN125 met max. 15° bochten) voor verwarmingsleidingen
- S** Koelleidingen (alleen voor Splitunit)
- K** Condensaat, Condens aansluiting, DN50

Bovenaanzicht AirCube 16P

7.1.2 Bovenaanzicht AirCube 16

Let op de minimale afstanden.



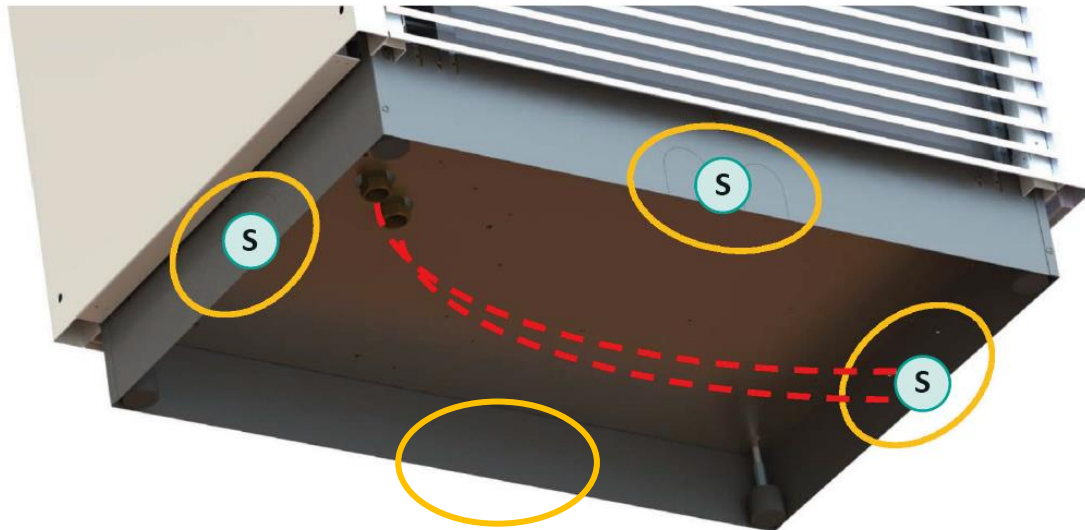
Grondleidingen AirCube aansluiten:

De AirCube aansluiten:

- E** 40 mm mantelbuis voor elektra kabels
- W** Mantelbuis (DN125 met max. 15° bochten) voor verwarmingsleidingen
- S** koelleidingen
- K** Condensaat, Condens aansluiting, DN50

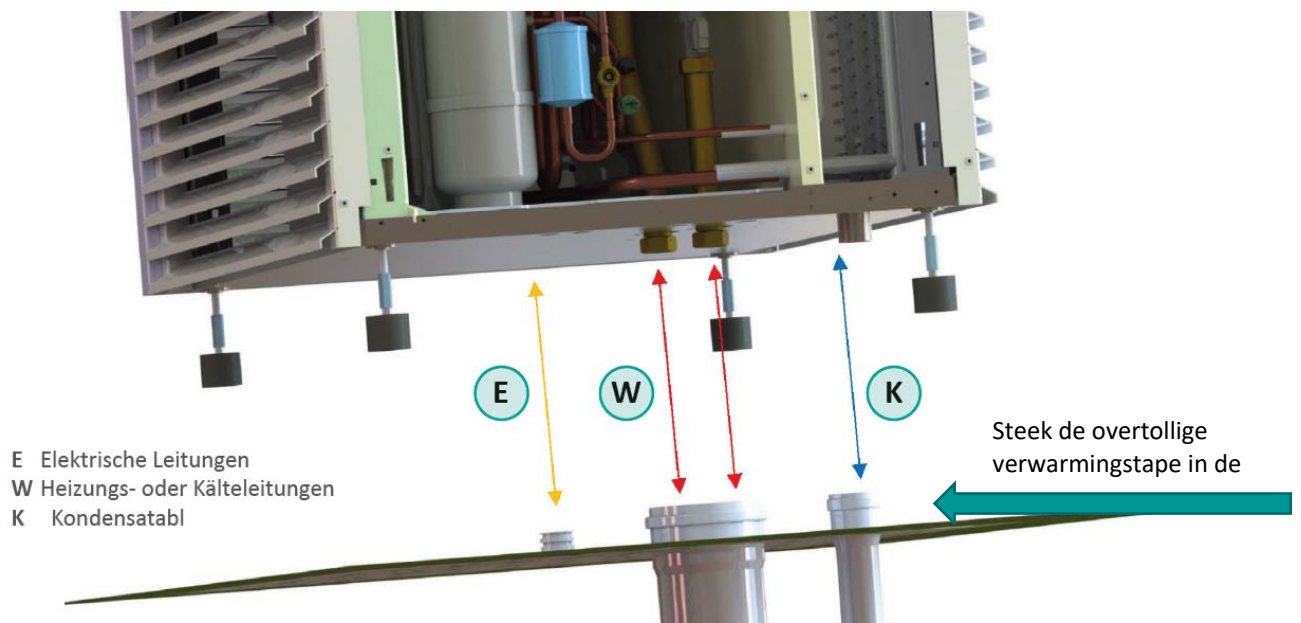
7.2 Aansluitingen

De aanvoerleiding kan bovengronds via vier zijden (S) door de plint of ondergronds door een mantelbuis worden geleid.

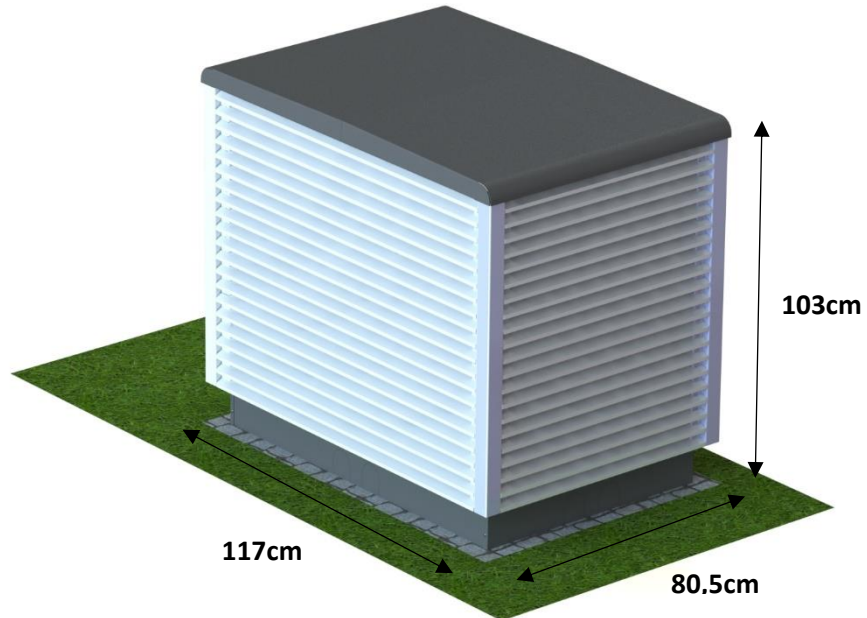


Leiding loopt boven de grond naar links, rechts of aan de aanzuigzijde.

In de bodemplaat zijn stanzen (S) aangebracht. Deze kunnen eruit geklopt worden (In de illustratie aangegeven door stippellijnen)



8 Afmeting buitenbehuizing AC08, AC08, AC12



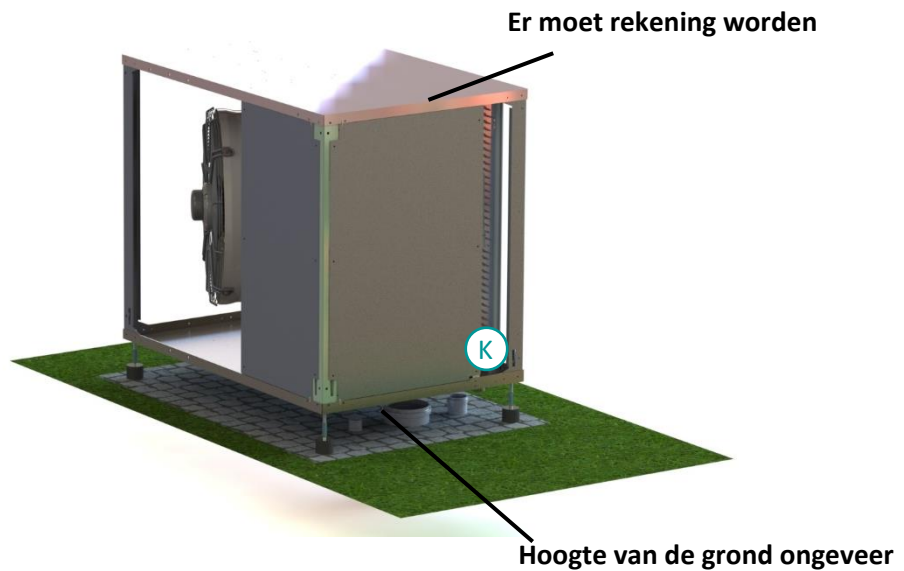
8.1 Afmetingen behuizing AC16, AC312P, AC417P, AC520P



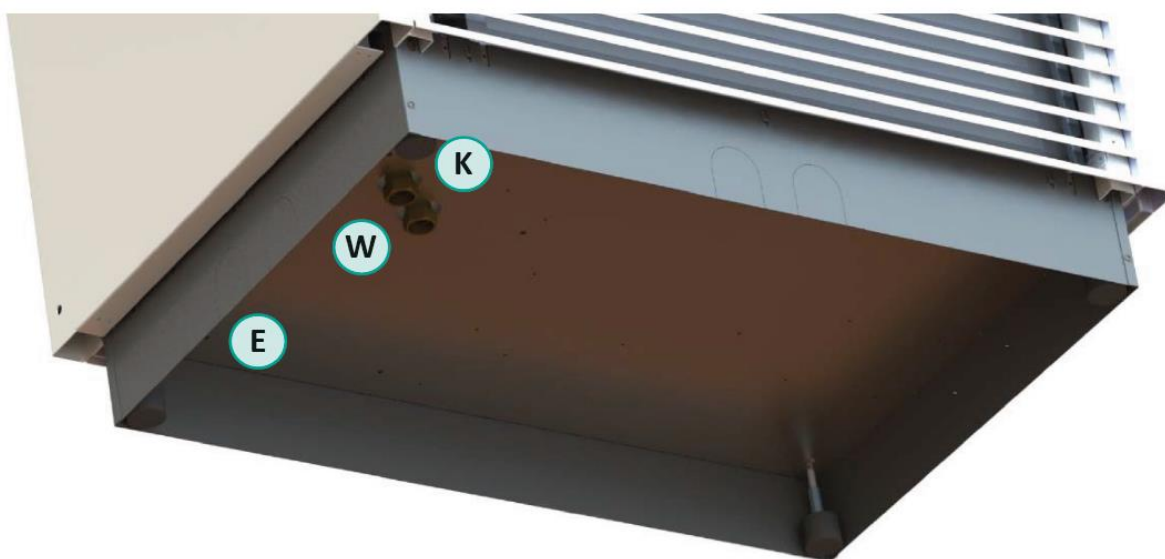
9 Montage

Vorbereitung van de montage

1. Controleer of de ondergrond van de AirCube-installatie waterpas ligt.
2. Installeer de AirCube zonder het lamellenpakket.

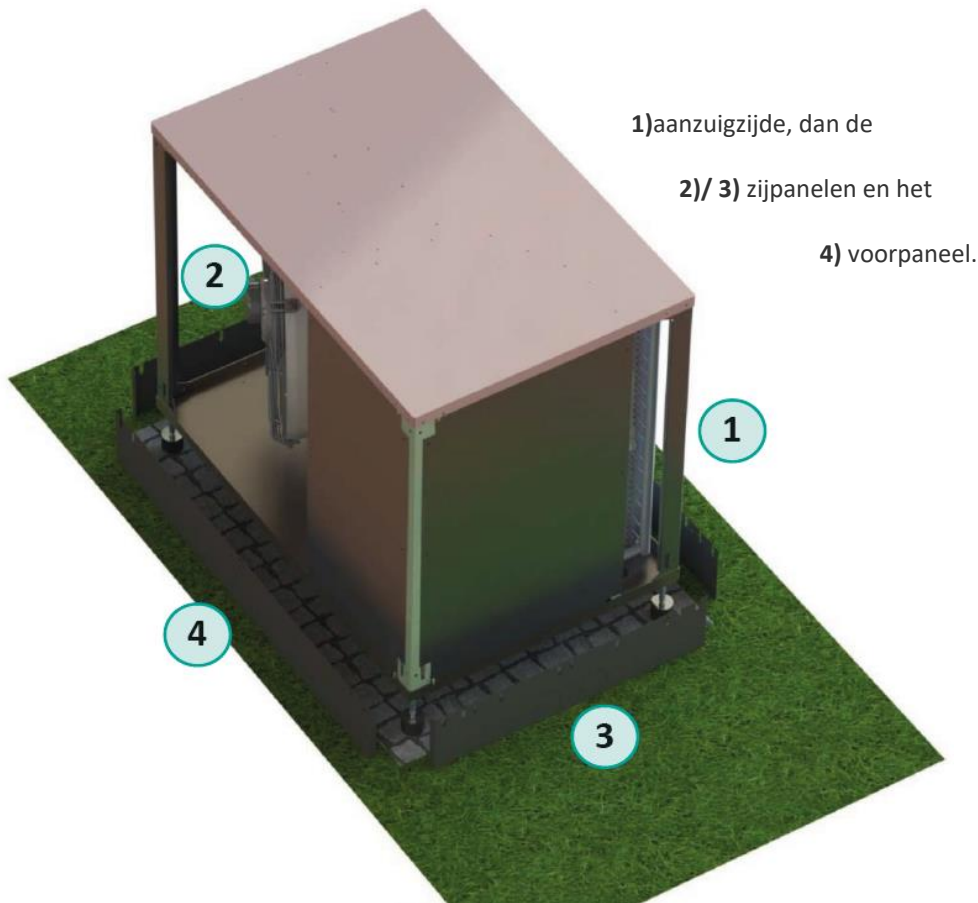


3. Lijn de steunvoeten uit om een afstand van 11 cm te behouden en om het afschot naar punt K. te verzekeren **De hellingshoek dient minstens 1 cm per 1 meter zijn! (1%)**
4. Sluit de leidingen E, W en K. aan

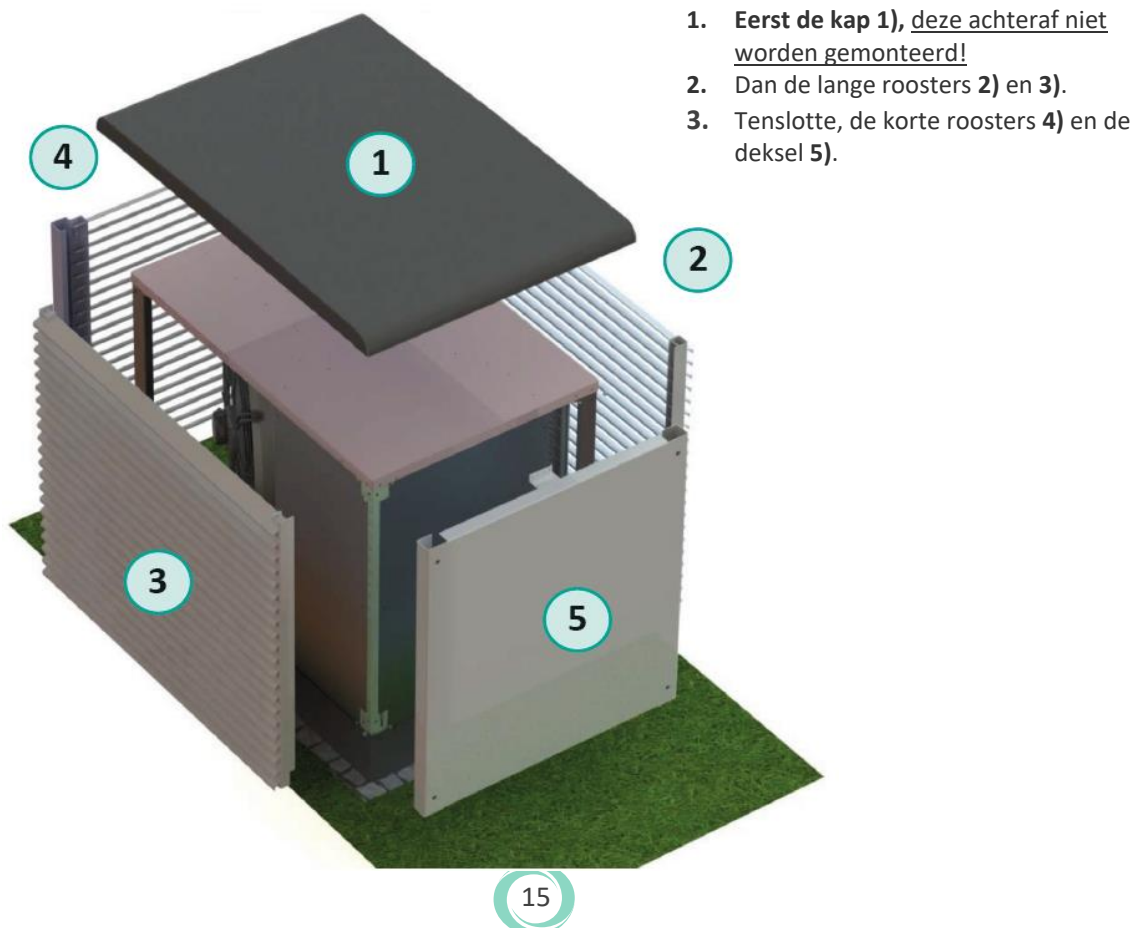


9.1 Montage AC08/12 en AC208P

1. Breng de plinten aan.

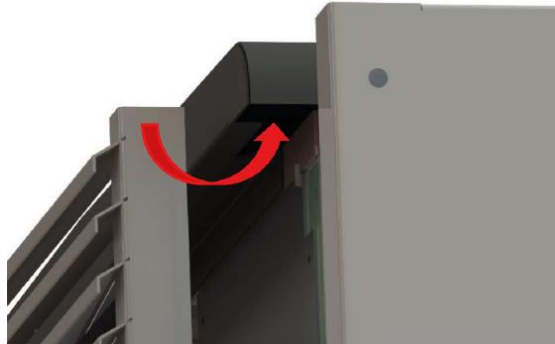


2. Breng de behuizing aan



De roosters omhoog duwen in het deksel **1)**, vervolgens omlaag en fixeren in de haak **2)**. Ten slotte worden de lamellen bevestigd met schroeven **3)** om ongewenst openen/toegang te voorkomen.

1



2



3



9.2 Monteer AC16, AC312P, AC417P en AC520P

Gebruik de vulplaatjes die bij alle schroeven worden geleverd en die in contact komen met oppervlakken met een poedercoating.

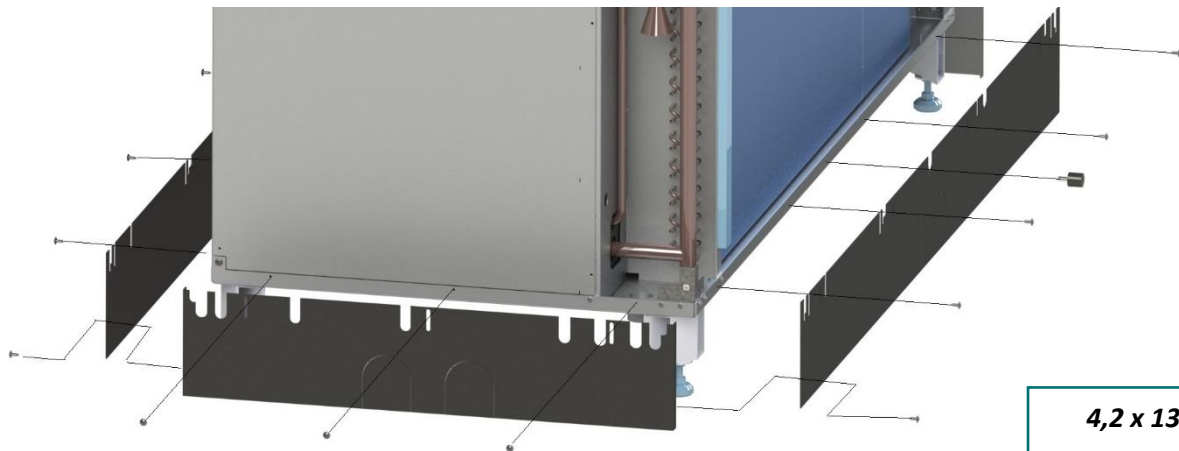
Benodigd gereedschap:

- TX20 schroevendraaier
- 5mm zeskantsleutel

1. Montage van plinten

De plinten zijn voorzien van sleufgaten en kunnen worden aangebracht op een vloerafstand van 10 tot 13 cm.

- Bevestig eerst de plinten op de lange zijden en vervolgens op de korte zijden.
- Schroef vervolgens de plinten op alle vier de hoeken aan elkaar vast.
- Ten slotte de rubberen dop aan de achterkant (midden) vast schroeven



4,2 x 13 mm

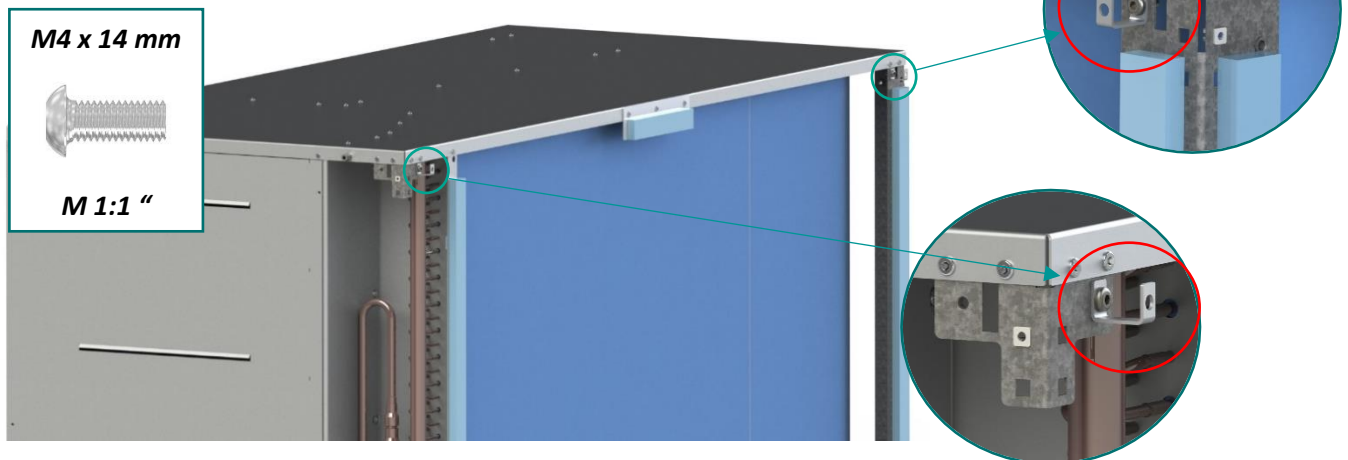


M 1:1 "

Zodra de plinten zijn aangebracht, kan de helling van de warmtepomp niet meer worden ingesteld.

2. Montage van het rooster aan de achterzijde

- Breng de montage ogen aan



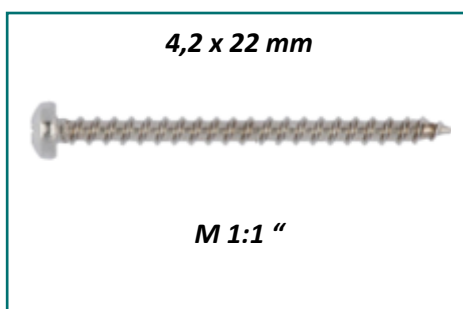
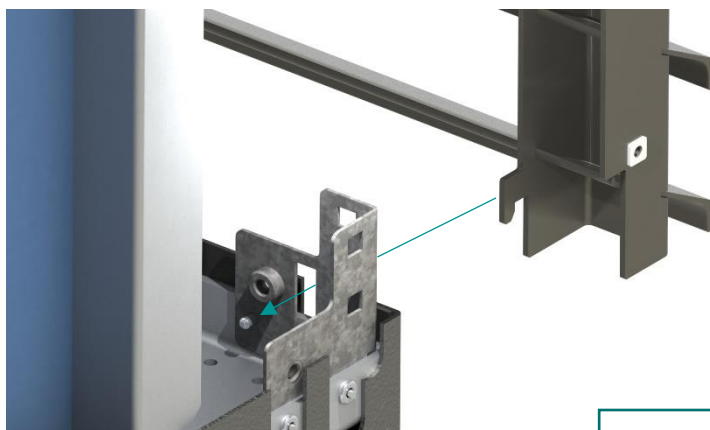
- Bevestig het rooster aan de bovenzijde



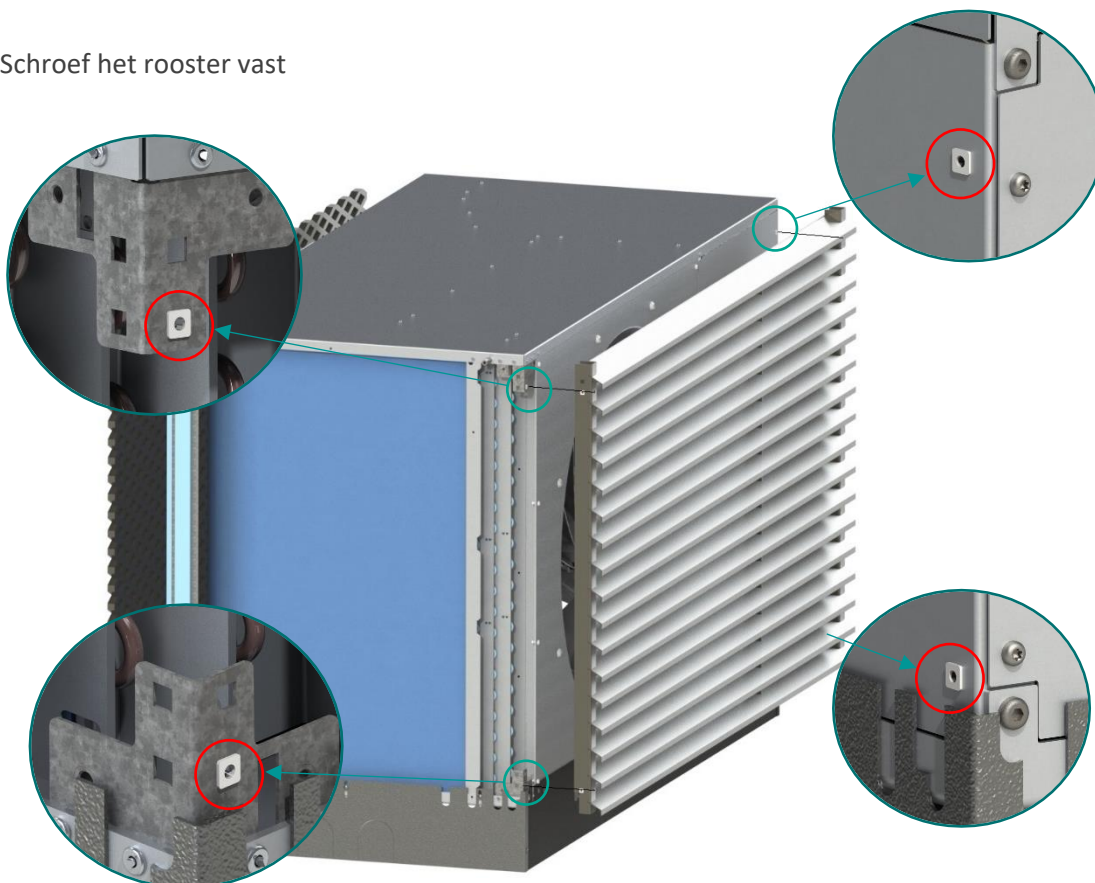
Bevestig het rooster zodanig dat de condens uit de warmtepomp wordt afgevoerd en niet wordt ingesloten.

3. Montage van de voorste rooster

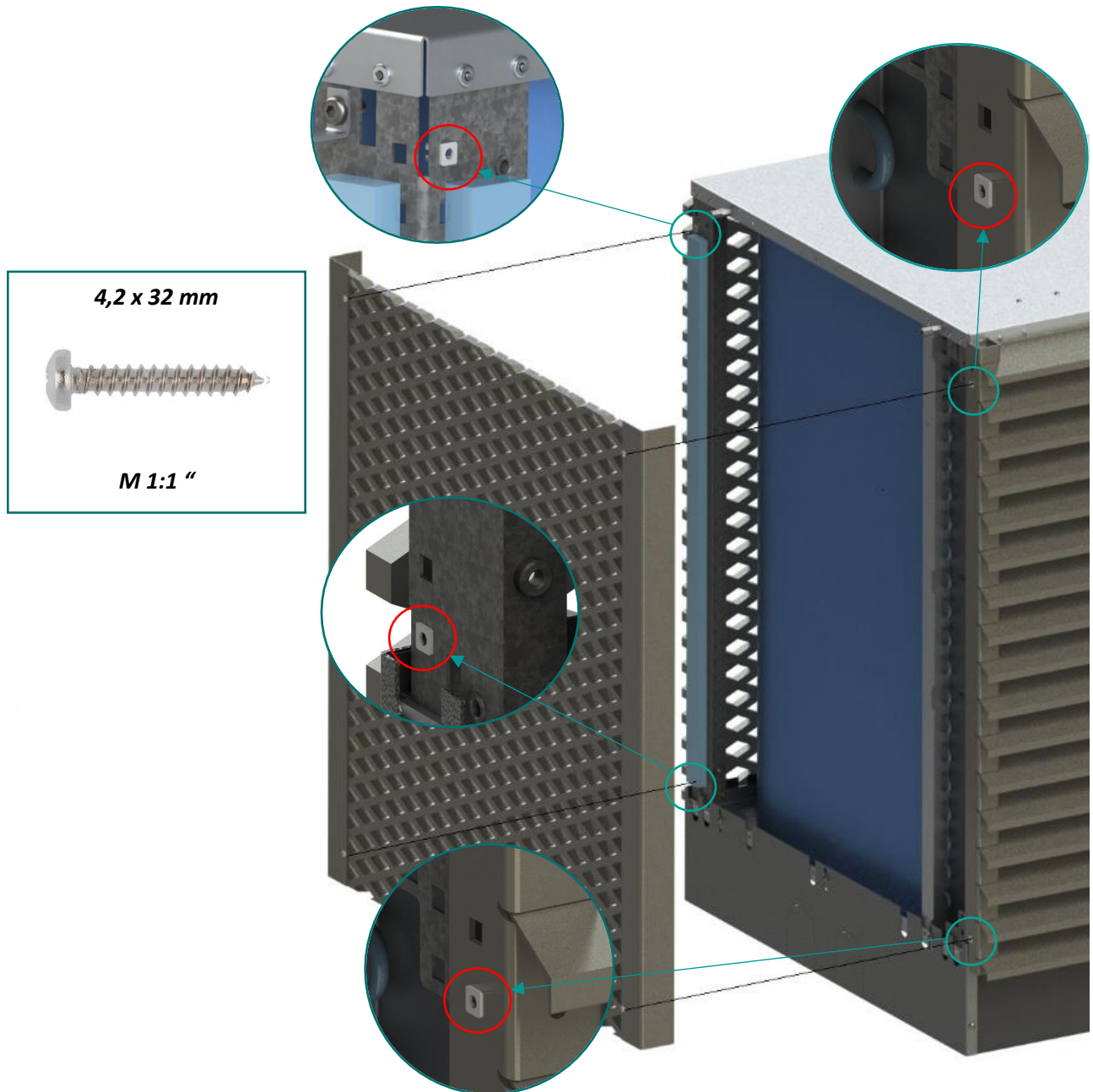
- Haak het rooster aan de onderkant aan beide zijden vast



-Schroef het rooster vast

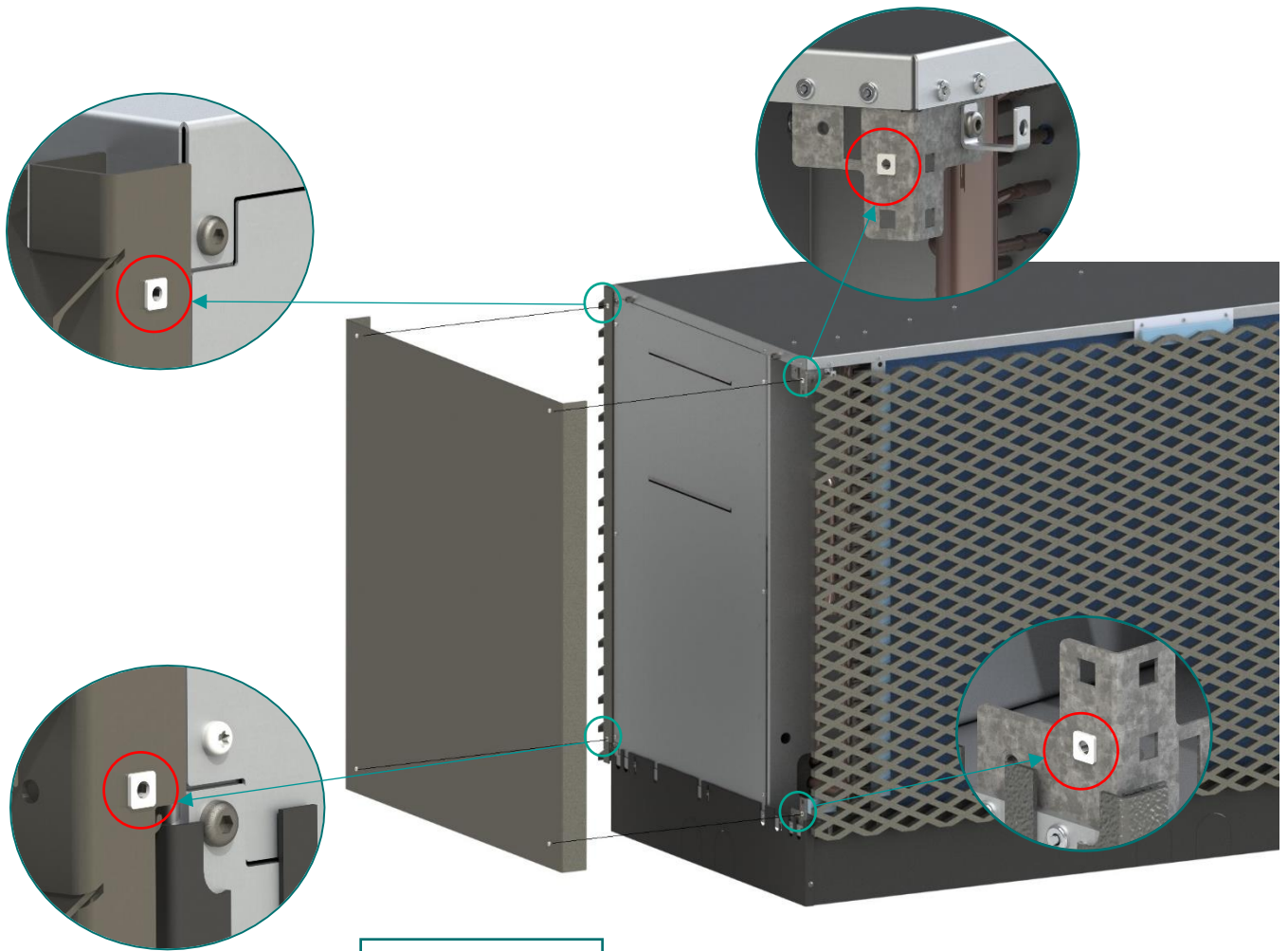


4. Montage van het linkerzijpaneel



Druk eerst het rooster aan de achterkant van de warmtepomp tegen de warmtepomp met de linkerkant van het zijpaneel. Schuif vervolgens de rechterkant van het zijpaneel over de voorste ribben en zet het vast.

5. Afdekking servicezijde



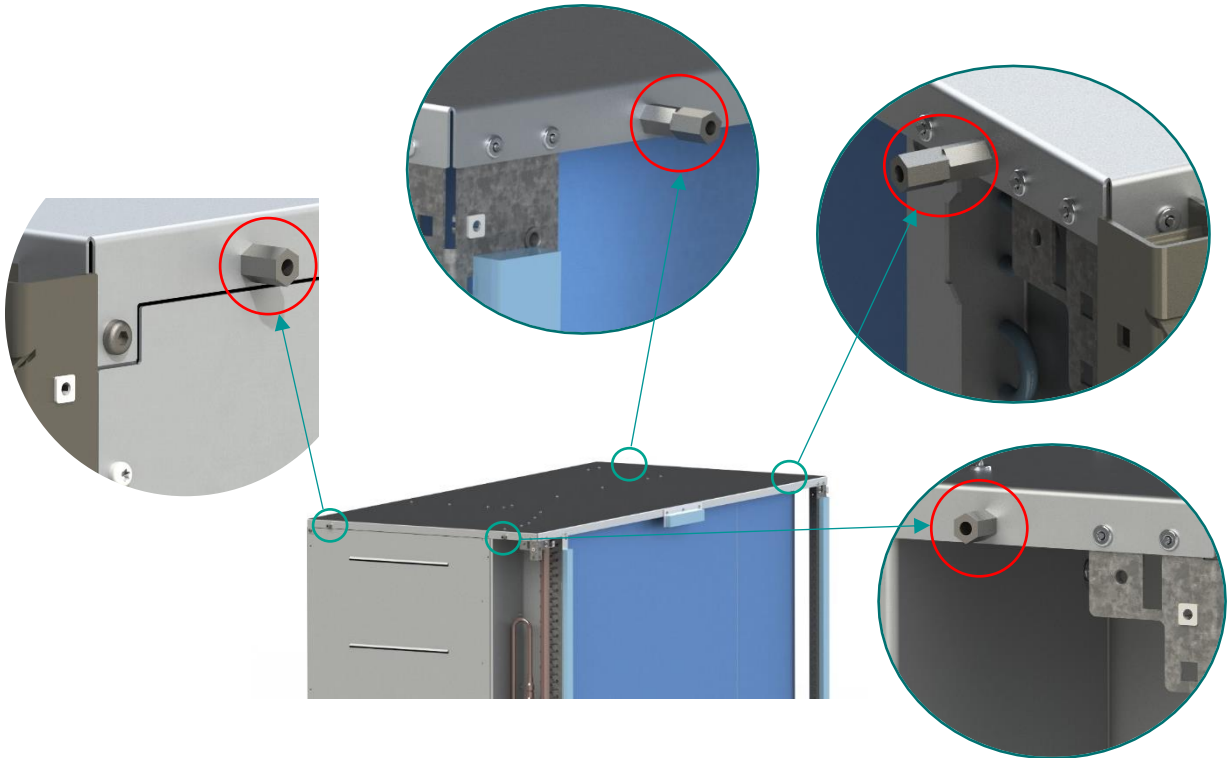
4,2 x 22 mm



M 1:1 "

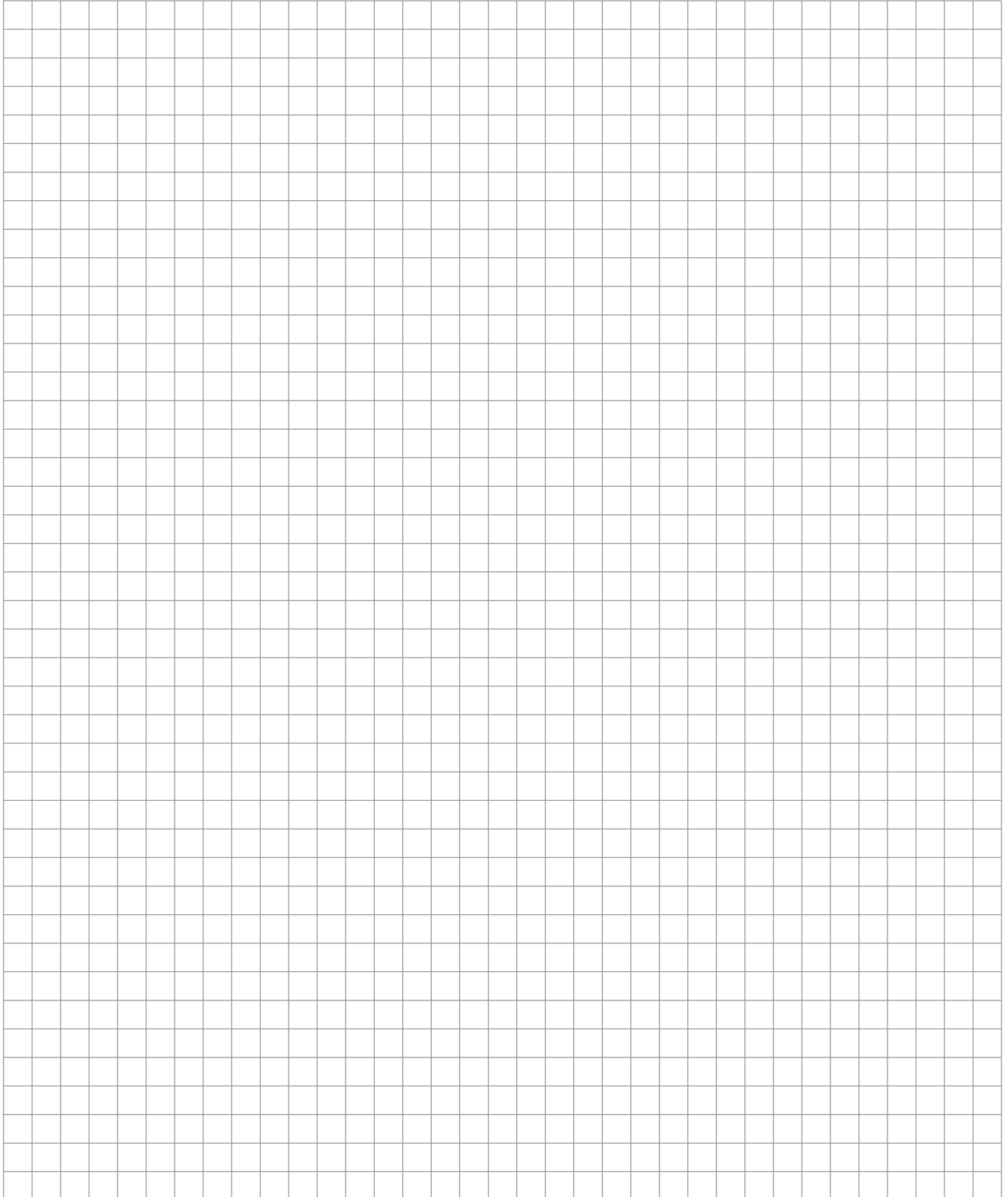
6. Deksel monteren
 - Breng de 'afstandsmoeren'.

LET OP! Aan de verdamperzijde twee 'afstandsmoeren' op elkaar bevestigen



- Breng ten slotte de deksel aan en schroef het vast.







POWERED BY



Pallasweg 13
8938 AS Leeuwarden
058 – 288 47 39
info@technea.nl
www.technea.nl

Versie 24-04-04