

Isomix-F

Regelstation voor het constant houden van de aanvoertemperatuur in oppervlakteverwarmingssystemen

**Installatie- en bedieningshandleiding
(vertaald uit de originele handleiding)**



Inhoud

1	Algemene informatie.....	2
1.1	Belangrijke informatie over deze handleiding	2
1.2	Productconformiteit.....	2
1.3	Productkenmerken.....	2
2	Veiligheid.....	3
2.1	Weergave van de veiligheidsaanwijzingen.....	3
2.2	Belangrijke veiligheidsinformatie	3
2.3	Beoogd gebruik	3
2.4	Redelijkerwijs voorzienbaar verkeerd gebruik.....	3
2.5	Verantwoordelijkheden van de exploitant.....	3
2.6	Personnel groups	3
2.7	Bevoegdheid van personen.....	3
3	Samenstelling	4
4	Werking	4
5	Technische gegevens	4
6	Totale afmetingen.....	5
7	Drukverliesdiagram.....	5
8	Installatie en inbedrijfstelling	6
8.1	Installatie	6
8.2	Montage in combinatie met de Heat Interface Unit HIU 2..	6
8.3	Temperatuurbegrenzer	7
8.4	Eerste inbedrijfstelling.....	7
8.5	Instelling van de aanvoertemperatuur	7
8.6	Begrenzing van de aanvoertemperatuur	7
9	Probleemoplossing	8
10	Onderhoud	9
10.1	Jaarlijks onderhoud	9
10.2	Vervanging van slijtageonderdelen.....	9
11	Verwijdering	10
11.1	Terugzending aan fabrikant	10
11.2	Melding aan bestuursorganen en de fabrikant.....	10
12	Garantie.....	10

1 Algemene informatie

1.1 Belangrijke informatie over deze handleiding

AANWIJZING De gebruiker is verantwoordelijk voor de naleving van plaatselijke wetten en voorschriften (bijv. voorschriften voor ongevallenpreventie, enz.). Bij oneigenlijk gebruik of toepassingen van de Isomix-F buiten de specificaties komt elk recht op garantie te vervallen.

Deze installatie- en bedieningshandleiding

- maakt deel uit van de Isomix-F
- bevat instructies en informatie over een veilige en correcte installatie en inbedrijfname van de Isomix
- moet gedurende de hele levensduur van de Isomix ter beschikking van alle gebruikers blijven
- is bestemd voor opgeleid personeel, dat vertrouwd is met de toepasselijke normen en voorschriften en in het bijzonder met de relevante veiligheidsbegrippen evenals de bediening en het onderhoud van de Isomix
- is auteursrechtelijk beschermd en mag niet worden gewijzigd zonder toestemming van de fabrikant

1.2 Productconformiteit


Voor het product Isomix-F is een conformiteitsverklaring volgens de machinerichtlijn 2006/42/EG afgegeven.


1.3 Productkenmerken

- Alle aansluitingen op het systeem hebben een 1" buitendraad en vlakke afdichting
- Gebruiksvriendelijke bediening; compact, ruimtebesparend ontwerp.


2 Veiligheid

2.1 Weergave van de veiligheidsaanwijzingen

 **GEVAAR** GEVAAR geeft een dreigend gevaar aan dat ernstig lichamelijk letsel of de dood kan veroorzaken indien niet de juiste veiligheidsmaatregelen worden getroffen.

 **WAARSCHUWING** WAARSCHUWING geeft een gevaar aan als gevolg van verkeerd handelen (bijv. onjuist gebruik, negeren van aanwijzingen, enz.) dat ernstig lichamelijk letsel of de dood kan veroorzaken.

 **OPGELET** OPGELET geeft een mogelijk gevaarlijke situatie aan die licht of beperkt letsel kan veroorzaken indien niet de juiste veiligheidsmaatregelen worden getroffen.

 **AANWIJZING** AANWIJZING geeft een situatie aan die schade aan eigendommen kan veroorzaken indien niet de juiste maatregelen worden getroffen.

2.2 Belangrijke veiligheidsinformatie

- Lees deze bedieningshandleiding zorgvuldig door alvorens de Isomix-F te gebruiken.
- Sluit de Isomix-F uitsluitend aan op een krachtbron die overeenkomt met de netspanning die op het typeplaatje van de Isomix-F is aangegeven.
- De voeding van de Isomix-F moet worden afgekoppeld voordat onderhouds-, reinigings- en reparatiewerkzaamheden worden uitgevoerd.
- Onderhouds-, reinigings- en reparatiewerkzaamheden mogen uitsluitend door opgeleid vakpersoneel worden uitgevoerd.
- Indien de Isomix-F beschadigd is of niet meer goed werkt, mag deze niet worden gebruikt. Neem in dat geval onmiddellijk contact op met uw vakhandelaar.
- Houd u aan de onderhoudsinstructies en -intervallen.
- Bescherm de Isomix-F tegen weersinvloeden.
- Gebruik de Isomix-F nooit buiten.
- De unit mag uitsluitend worden gebruikt in overeenstemming met het beoogde gebruik.

2.3 Beoogd gebruik

Het regelstation Isomix-F wordt gebruikt voor het constant houden van de aanvoertemperatuur in oppervlakteverwarmingssystemen. Het regelstation is bestemd voor gebruik in droge ruimtes bij residentiële of commerciële toepassingen. Het wordt gewoonlijk geïnstalleerd in de ketelruimte of in een verdeelkast.

De Isomix-F is niet bestemd voor gebruik door mensen (met inbegrip van kinderen) met een lichamelijke, zintuiglijke of geestelijke beperking, noch door mensen met onvoldoende ervaring of vakkennis.

2.4 Redelijkerwijs voorzienbaar verkeerd gebruik

Het volgende wordt als "redelijkerwijs voorzienbaar verkeerd gebruik" beschouwd:

- Bediening van de Isomix-F buiten de specificaties.
- Oneigenlijk gebruik van de Isomix-F.
- Wijzigingen aan de Isomix-F die niet met de fabrikant zijn overeengekomen.
- Gebruik van reserve- of slijtageonderdelen die niet door de fabrikant zijn goedgekeurd.
- Gebruik van de Isomix-F buitenshuis.

2.5 Verantwoordelijkheden van de exploitant

De exploitant moet ervoor zorgen dat:

- de Isomix-F uitsluitend wordt gebruikt voor het doel waarvoor deze is bestemd
- de Isomix-F volgens de specificaties in de installatie- en bedieningshandleiding wordt geïnstalleerd, bediend en onderhouden
- de Isomix-F uitsluitend in overeenstemming met plaatselijke voorschriften en voorschriften voor gezondheid en veiligheid op het werk wordt bediend
- alle voorzorgsmaatregelen zijn genomen om gevaren die uit de Isomix-F kunnen voortkomen te vermijden
- alle voorzorgsmaatregelen voor eerste hulp en brandbestrijding zijn genomen
- uitsluitend geautoriseerde en opgeleide gebruikers toegang hebben tot de Isomix-F en deze kunnen bedienen
- gebruikers altijd toegang hebben tot deze installatie- en bedieningshandleiding

2.6 Bevoegdheid van personen

De Isomix-F mag uitsluitend worden geïnstalleerd, bediend en onderhouden door bevoegd personeel.

Bedieners

Bedieners worden als bevoegd beschouwd indien zij deze bedieningshandleiding hebben gelezen en begrepen hebben wat de mogelijke gevaren zijn van onjuist gedrag.

Installatiemonteurs/inbedrijfstellingstechnici

Installatiemonteurs/inbedrijfstellingstechnici zijn in staat, op basis van de toepasselijke normen, bepalingen, voorschriften en wetten en hun technische opleiding en kennis, om werkzaamheden op de Isomix-F uit te voeren en mogelijke gevaren te herkennen en te vermijden.

2.7 Informatie over de bedrijfsomgeving

Corrosie en chemische en fysische reacties kunnen het regelstation beschadigen.

De systeemontwerper is verantwoordelijk voor het evalueren van deze parameters en het ontwikkelen van oplossingen.

3 Samenstelling

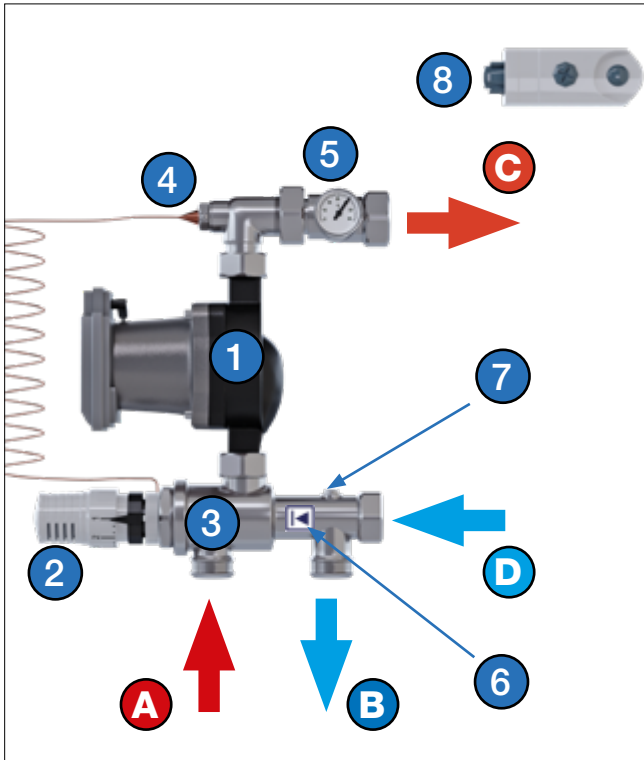


Fig. 3-1 Samenstelling

- 1 Circulatiepomp
- 2 Thermostaatkop
- 3 3-weg mengkraan
- 4 Thermowell voor temperatuursensor met capillaire buis
- 5 Excentrische schroefverbinding met thermometer
- 6 Inbouwkeerklep
- 7 Aansluiting voor retourstroomsensor 1/8" (optie)
- 8 Temperatuurbegrenzer (optie)
- A Primaire aanvoer (1" buitendraad)
- B Primaire retour (1" buitendraad)
- C Aanvoer oppervlakteverwarming/-koeling (1" wartelmoer)
- D Retour oppervlakteverwarming/-koeling (1" wartelmoer)

4 Werking

De mengkraan (3) op het regelstation wordt geregeld via een thermostaatkop (2) met capillaire buis en sensorelement op de aanvoer van het verwarmingscircuit (A). Afwijkingen van de ingestelde waarde veroorzaken direct een verandering in de slag van de klep, waardoor de hoeveelheid geïnjecteerd warm water uit het boilercircuit dienovereenkomstig verandert. Het geïnjecteerde water wordt gemengd met het retourwater van het verwarmingscircuit en houdt zo de aanvoertemperatuur binnen een smal bereik constant. De werkelijke waarde kan worden gecontroleerd op de thermometer (5). De terugslagklep (6) voorkomt kortsluiting van het primaire circuit.

De temperatuurbegrenzer (8) schakelt de circulatiepomp (1) uit bij overschrijding van de aanvoertemperatuur en voorkomt zo oververhitting van het oppervlakteverwarmingssysteem.

5 Technische gegevens

Hydraulische prestatiegegevens	
Max. werkdruk	10 bar
Max. omgevingstemperatuur	40 °C
Max. werktemperatuur	80 °C
Instelbereik van de aanvoertemperatuur	20 - 70 °C
Kvs-waarde	3,2 m³/h
Warmtebehoefte	14 kW, ΔT=10K
Differentiële druk	max. 500 mbar
Media	Water/water-glycolmengsel volgens VDI 2035/ÖNORM (Oostenrijkse norm) 5195
Aansluitingen op leidingnetwerk	
Primair (warmtegenerator)	1" buitendraad, vlakke afdichting
Secundair (warmteverdeling)	1" binnendraad (wartelmoer), vlakke afdichting
Aanhaalkoppels van de fittingen	
3/4"	35 Nm
1"	55 Nm
Materialen	
Fittingen	Messing CW617 N, vernikkeld
Afdichtingen en O-ringen	AFM34/2 en EPDM
Kunststoffen	Stoot- en temperatuurbestendig
Circulatiepomp en temperatuurbegrenzer	
De technische gegevens zijn vermeld in de bijgevoegde technische documentatie.	

6 Totale afmetingen

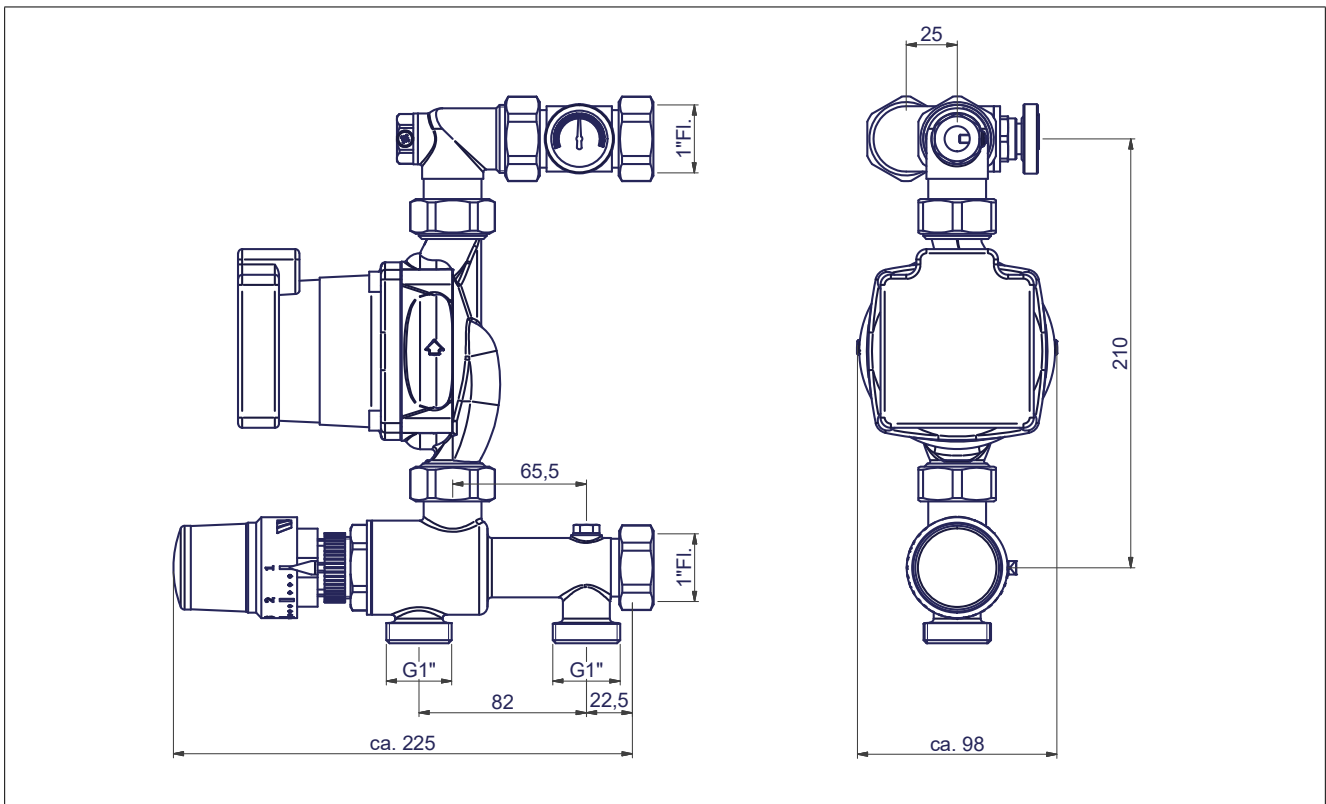


Fig. 6-1 Totale afmetingen

7 Drukverliesdiagram

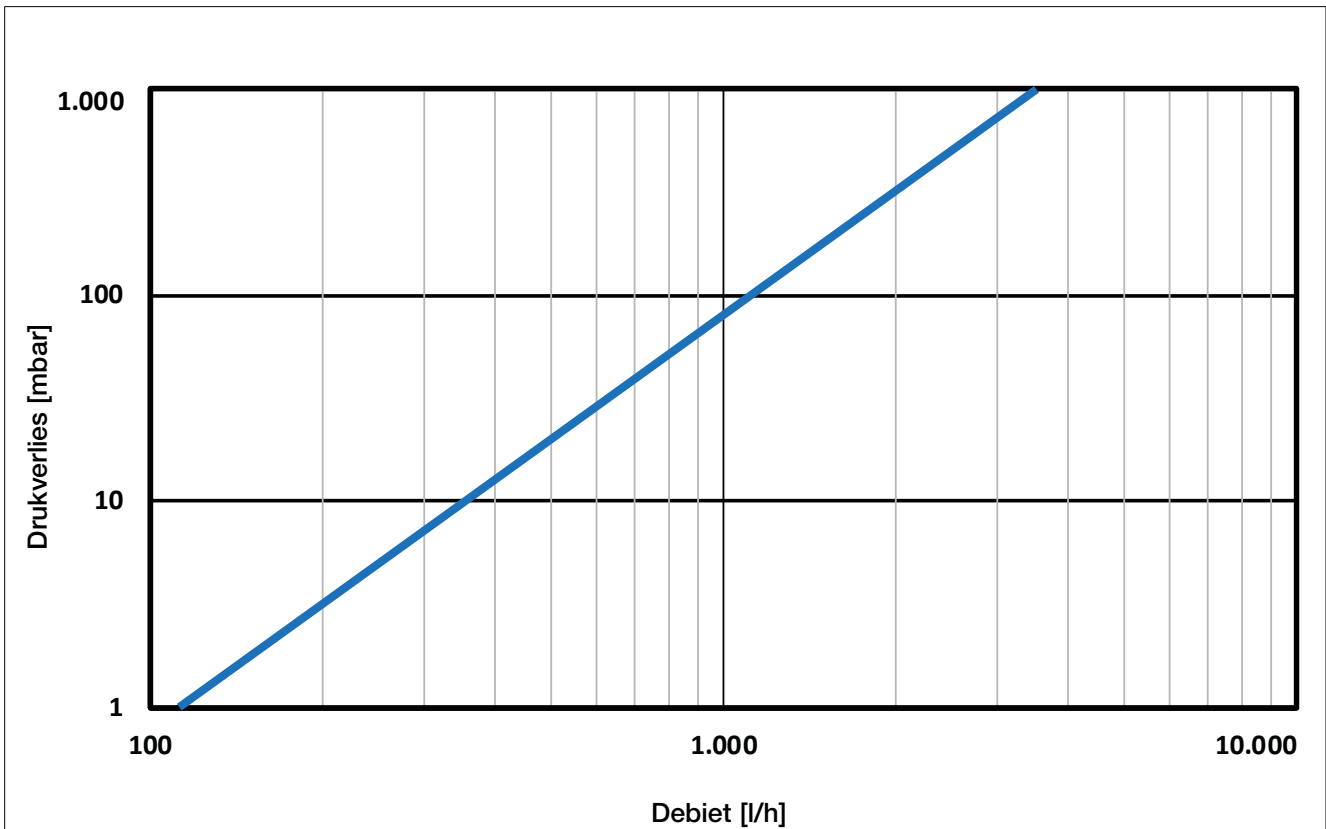


Fig. 7-1 Drukverliesdiagram

8 Installatie en inbedrijfstelling

⚠ GEVAAR Elektrische stroom!

Levensgevaar door elektrische schokken.

- Werkzaamheden op onderdelen die onder spanning staan mogen uitsluitend door bevoegde elektriciens worden uitgevoerd.
- Koppel de voeding van het systeem af en zorg ervoor dat deze niet weer ingeschakeld kan worden alvorens enige installatie-, onderhouds-, reinigings- of reparatiewerkzaamheden uit te voeren.

AANWIJZING De installatie en inbedrijfstelling van de Isomix-F mag uitsluitend door opgeleid en door de fabrikant geautoriseerd personeel worden uitgevoerd.

⚠ OPGELET Zorg er bij reparatie van de unit of het vervangen van onderdelen voor dat de aangegeven montageposities en stroomrichtingen van de te vervangen onderdelen in acht worden genomen!

⚠ OPGELET Materiaalschade!

Bij snel openen of sluiten van de afsluiter kunnen drukstoten optreden.

- Open en sluit de afsluiter altijd langzaam en geleidelijk.

8.1 Installatie

Alle schroefverbindingen moeten voorafgaand aan de installatie en inbedrijfstelling worden gecontroleerd en indien nodig aangehaald!

Voor de aanhaalkoppels van de fittingen zie "5 Technische gegevens" op pagina 4.

⚠ WAARSCHUWING Heet water!

Risico op ernstige verbranding.

Vermijd contact met heet water bij het legen van de Isomix-F. Zorg ervoor dat de Isomix-F is afgekoeld alvorens onderhouds-, reinigings- en reparatiewerkzaamheden uit te voeren.

Tijdens de installatie moet ervoor worden gezorgd dat:

- de kabels van de pomp en temperatuurbegrenzer niet beschadigd of geknikt zijn
- de capillaire buis van de sensor niet beschadigd of geknikt is
- de kabels niet onder spanning staan.

1. Monteer het regelstation op de verdeler met de 1" moeren en bijbehorende afdichtingen.

Het regelstation kan aan de rechter- of linkerzijde van de verdeler worden gemonteerd door de excentrische schroefverbinding (5, Fig. 8-1) om te draaien en ondersteboven te keren.

2. Monteer de temperatuurbegrenzer op de aanvoerleiding van de verdeler.
3. Sluit het regelstation aan op de voeding.

Voor nadere informatie over de elektrische aansluiting van het regelstation wordt verwezen naar de aparte documentatie voor de assemblages.

4. Stel de temperatuur op de (optionele) temperatuurbegrenzer in op ca. 55 °C.

AANWIJZING Om ervoor te zorgen dat de pomp alleen draait wanneer er warmte nodig is, raadt de fabrikant aan de pomp op een pomprelais aan te sluiten (bijv. de pomplogica van een elektrische regelverdeler die ook de actuatoren aanstuurt).

Als alternatief kan de pomp worden bediend met een tijdschakelaar.

8.2 Montage in combinatie met de Heat Interface Unit HIU 2

Voor gebruik in combinatie met de Watts HIU 2 Heat Interface Unit moet de Isomix-F omgekeerd (hangende positie) en de excentrische schroefverbinding omgedraaid worden.

1. Draai de moer (A, Fig. 8-1) los.
2. Draai de excentrische schroefverbinding (5, Fig. 8-2) om
3. Plaats de temperatuurbegrenzer (8, Fig. 8-2)

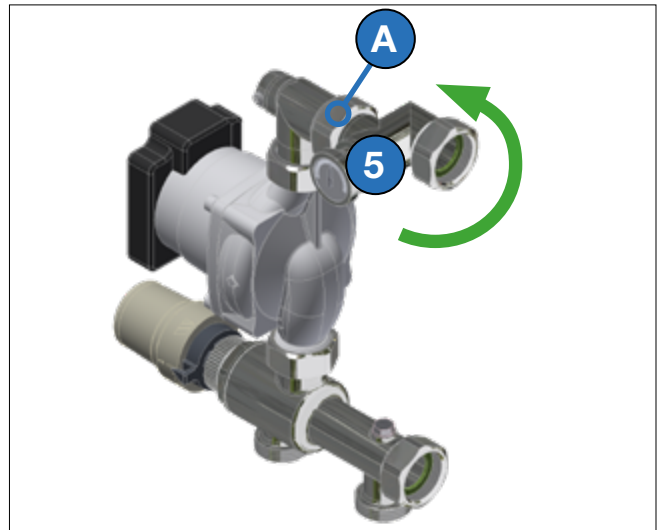


Fig. 8-1

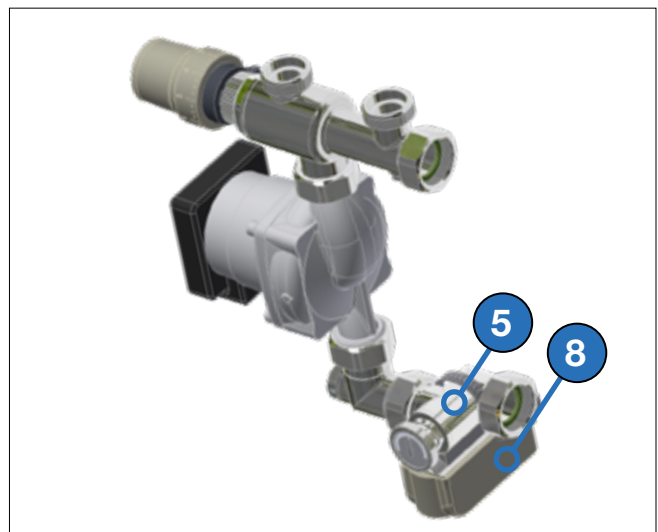


Fig. 8-2

8.3 Temperatuurbegrenzer

In geval van een storing schakelt de temperatuurbegrenzer de circulatiepomp uit en voorkomt zo oververhitting van het oppervlakteverwarmingssysteem.

- De temperatuurbegrenzer moet op de aanvoer van de verwarmingscircuitverdelers worden gemonteerd.
- Stel de temperatuur op de (optionele) temperatuurbegrenzer in op ca. 55 °C.

8.4 Eerste inbedrijfstelling

1. Sluit het regelstation aan op het leidingnetwerk.
2. Sluit de kogelkleppen (15).
3. Schakel de pomp uit en sluit alle verwarmingscircuits op de verdeler.

Het is voldoende om de kleppen in de retour van de verwarmingscircuitverdelers met de beschermkappen te sluiten.

4. Vul de verdeler en het regelstation met warm water (volgens VDI 2035):
5. Sluit de vulslang aan op de vul- en afvoerlep op de retour (9b, Fig. 8-3) en de afvoerslang op de vul- en afvoerlep op de aanvoer (9a, Fig. 8-3).

De verwarmingscircuits zijn gesloten.

6. Open de vul- en afvoerleppen en vul de verdeler en het regelstation tot er water uit de vul- en afvoerlep op de aanvoer komt. Sluit de vul- en afvoerleppen.
7. Om de verwarmingscircuits te vullen en te spoelen, de vulslang op de vul- en afvoerlep op de aanvoer (9a, Fig. 8-4) aansluiten en de afvoerslang op de vul- en afvoerlep op de retour (9, Fig. 8-4).
8. Open het verwarmingscircuit dat gespoeld moet worden.
9. Open de vul- en afvoerlep en spoel het verwarmingscircuit in de stroomrichting tot alle lucht en eventuele vervuiling volledig uit het circuit is verwijderd.

De keerklep (14) in de meng-bypass voorkomt eventuele onbalans bij het spoelen.

10. Herhaal de procedure voor alle verwarmingscircuits.

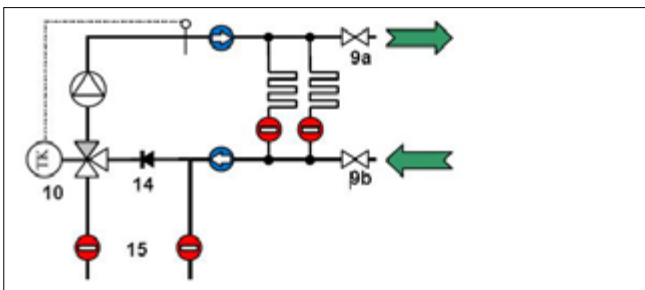


Fig. 8-3

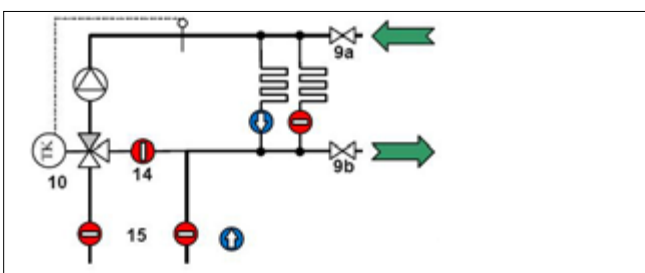


Fig. 8-4

AANWIJZING

Spoelen is alleen toegestaan in de doorstroomrichting van de verwarmingscircuits, d.w.z. dat het water door de aanvoerverdelers naar binnen moet stromen en uit de retourleiding moet komen!

De afvoer moet altijd open zijn, omdat het verwarmingssysteem anders door de hoge waterdruk beschadigd kan raken.

De instructies voor het spoelen in de handleiding van de verwarmingscircuitverdelers moeten eveneens worden opgevolgd.

8.5 Instelling van de aanvoertemperatuur

Het handwiel op de thermostaatkop heeft een schaal van 1 - 7 (A, Fig. 8-5 Setting of the supply temperature). De insteltemperatuur moet van de tabel worden afgelezen:

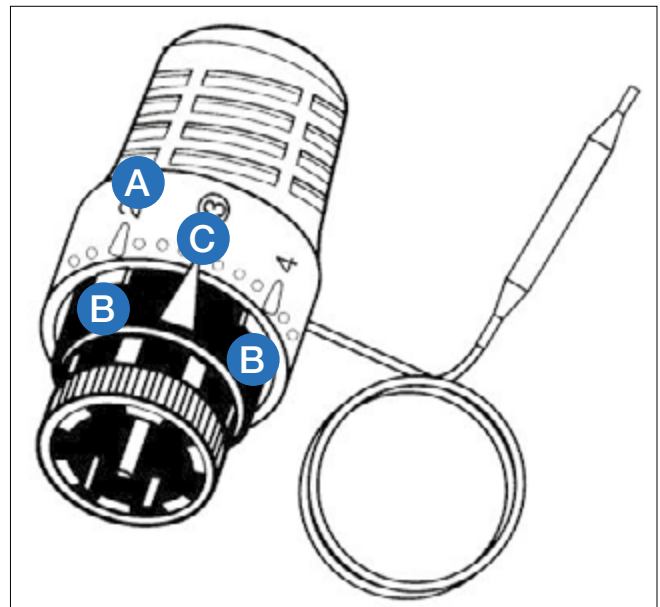


Fig. 8-5 Instelling van de aanvoertemperatuur

1	2	3	4	5	6	7
20 °C	28 °C	37 °C	45 °C	53 °C	62 °C	70 °C

8.6 Begrenzing van de aanvoertemperatuur

Aanvoertemperaturen boven de 50 °C zijn niet gebruikelijk voor oppervlakteverwarmingssystemen.

De systeemtemperatuur is vaak aanzienlijk lager dan de maximumwaarde die op de thermostaatkop kan worden ingesteld. Om schade aan de vloerconstructie door te hoge temperaturen te voorkomen, kan de ingestelde waarde van de aanvoertemperatuur op de thermostaatkop worden beperkt en vergrendeld.

1. Stel de temperatuur in en controleer deze bij werkende oppervlakteverwarming op de thermometer.
2. Als de temperatuur correct is, plaats dan één van de vergrendelingen (B) direct voor en achter de markeringspijl (C).

De instelling kan ook worden beveiligd met een extra instelvergrendeling (accessoire: SE 148 GA) om onbedoelde activering te voorkomen.

9 Probleemoplossing

Storing		Oplissing
	Mogelijke oorzaak	
1	Vloerverwarmingscircuits warmen niet op; pomp werkt niet	
1.1	De temperatuurbegrenzer schakelt de pomp van het regelstation uit. Reden: De temperatuurbegrenzer is te laag ingesteld.	Stel de temperatuurbegrenzer ca. 10 K hoger in dan de aanvoertemperatuur van de vloerverwarming. Houd rekening met de maximaal toegestane temperatuur voor de vloerverwarming! Het schakelverschil van de temperatuurbegrenzer is ca. 5 K. Het regelstation is sneller bedrijfsklaar indien de temperatuurbegrenzer even wordt verwijderd om tot de schakeltemperatuur af te koelen.
1.2	De temperatuurbegrenzer schakelt de pomp van het regelstation uit. Reden: De pomp blijft ingeschakeld ondanks gesloten vloerverwarmingscircuits. Het water in het regelstation wordt verwarmd door restwarmte van de pomp. De temperatuurbegrenzer schakelt de pomp uit wanneer de maximale temperatuur is bereikt!	Verwijder de temperatuurbegrenzer van het regelstation en monteer hem op de aanvoer van de verwarmingscircuitverdelers. Gebruik een elektrische regelverdelers met pomplogica (relais). De pomplogica zorgt ervoor dat de pomp alleen draait wanneer ten minste één vloerverwarmingscircuit open is.
1.3	De pomp is aangesloten op een kamerthermostaat of elektrische regelverdelers. Als alle actuators gesloten zijn, schakelt de pomp uit. Tijdens een langdurige stilstand koelt de aanvoertemperatuur van de vloerverwarming af. Daardoor zorgt de regelaar ervoor dat de 3-weg mengkraan wordt geopend. Er wordt warm water uit het primaire circuit geïnjecteerd. Hierdoor warmt het regelstation op. Wanneer de maximale temperatuur van de temperatuurbegrenzer wordt bereikt, gaat het contact open. De pomp wordt niet meer ingeschakeld.	Verwijder de temperatuurbegrenzer van het regelstation en monteer hem op de aanvoer van de verwarmingscircuitverdelers. Zie 1.1
2	De aanvoertemperatuur van de vloerverwarming kan niet op de gewenste waarde worden ingesteld of de aanvoertemperatuur schommelt sterk	
2.1	Aanvoer en retour op het regelstation zijn verwisseld	Controleer of alle verbindingen op het regelstation correct zijn (zie hoofdstuk "Samenstelling" op pagina 4)
2.2	De opvoerhoogte / het pompniveau van de pomp is te laag ingesteld	Wijzig de pompinstelling (zie de aparte handleiding van de pomp).
2.3	De differentiële druk van de primaire pomp is te hoog (>500mbar)	Wijzig de pompinstelling (zie de aparte handleiding van de pomp) of monteer een drukverschilregelaar.
2.4	De verwarmingsbelasting is te hoog voor het regelstation, d.w.z. het warmteverbruik is hoger dan het nominale vermogen van het regelstation. Deze toestand kan tijdelijk ontstaan, bijvoorbeeld wanneer een "koude" vloer wordt opgewarmd.	Bepaal de maximale warmtebehoefte en vergelijk deze met het nominale vermogen. Het kan zijn dat de verwarmingscircuits moeten worden gedeeld met een tweede regelstation met overeenkomstige verwarmingscircuitverdelers. Als dit wordt veroorzaakt door het voor de eerste keer opwarmen van de vloerverwarming, kan het regelstation mogelijk na de opwarmfase weer normaal gaan werken (2 – 3 dagen). Dit is met name waarschijnlijk in geval van bedrijf bij de bovenste nominale vermogensgrens.
2.5	De thermostaatkop is defect.	Vervang de thermostaatkop.

10 Onderhoud

GEVAAR Elektrische stroom!

Voer uitsluitend onderhoud op de Isomix-F uit wanneer de voeding is afgekoppeld.

WAARSCHUWING Heet water!

Risico op ernstige verbranding.

Vermijd contact met heet water bij het legen van de Isomix-F. Zorg ervoor dat de Isomix-F is afgekoeld alvorens onderhouds-, reinigings- en reparatiewerkzaamheden uit te voeren.

WAARSCHUWING Hete oppervlakken!

Risico op ernstige brandwonden.

Raak de leidingen of onderdelen tijdens het gebruik niet aan. Zorg ervoor dat de Isomix-F is afgekoeld alvorens onderhouds-, reinigings- en reparatiewerkzaamheden uit te voeren. Draag hittebestendige veiligheidshandschoenen indien er werkzaamheden aan hete onderdelen moeten worden uitgevoerd.

AANWIJZING Onderhoud aan de Isomix-F mag uitsluitend door opgeleid en door de fabrikant geautoriseerd personeel worden uitgevoerd.

10.1 Jaarlijks onderhoud

1. Algemene visuele inspectie

- Controleer het regelstation op lekken en haal de afdichtverbindingen aan of vervang de afdichtingen indien nodig.

2. Functionele controle

- Controleer of de instellingen en bedrijfs- en prestatieparameters correct geconfigureerd zijn.
- Controleer het stromingsgeluid tijdens de werking.
- Vraag gebruikers of er waarneembare problemen zijn.

3. Handelingen na onderhoudswerkzaamheden

- Controleer of alle losgedraaide schroefverbindingen weer zijn vastgezet en haal ze zo nodig weer aan.
- Verwijder alle gebruikte gereedschappen, materialen en andere apparatuur uit het werkgebied.
- Herstel de voeding.
- Breng de Isomix-F langzaam op druk en ontluicht hem.
- Pas indien nodig de systeeminstellingen aan.

10.2 Vervanging van slijtageonderdelen

Houd er rekening mee dat de Isomix-F onderdelen bevat die om technische redenen, afhankelijk van de intensiteit van het gebruik, aan slijtage onderhevig zijn, ook indien het voorgeschreven onderhoud wordt uitgevoerd.

Dit geldt in het bijzonder voor mechanische onderdelen en delen die met water en stoom in contact komen, zoals afdichtingen, kleppen, enz.

Gezien hun aard kunnen gebreken als gevolg van slijtage niet als fout worden beschouwd en worden daarom niet door enige garantie gedekt. Deze gebreken en storingen mogen echter uitsluitend door opgeleid vakpersoneel worden verholpen.

Neem hiervoor contact op met uw vakhandelaar.

11 Verwijdering

⚠ WAARSCHUWING Mogelijke vervuiling van milieu en grondwater door verkeerde verwijdering!

Bij het afvoeren van onderdelen en materialen moeten de wettelijke voorschriften en richtlijnen in het land van gebruik worden opgevolgd.

1. Zorg ervoor dat alle assemblages en onderdelen spanningsvrij zijn.
2. Zorg ervoor dat de Isomix-F op de juiste wijze ontmanteld wordt, of laat dit door een gespecialiseerd bedrijf uitvoeren.
3. Scheid de assemblages en onderdelen in recyclebare materialen, gevaarlijke stoffen en bedrijfsstoffen.
4. Verwijder de assemblages en onderdelen volgens de plaatselijke wetten en voorschriften of zorg voor recycling.

11.1 Terugzending aan fabrikant

Neem contact op met de fabrikant als u de Isomix-F of delen ervan wilt retourneren.

11.2 Melding aan bestuursorganen en de fabrikant

Informeert de fabrikant over buitenbedrijfstelling en verwijdering van de Isomix-F, i.v.m. statistische doeleinden.

12 Garantie

WATTS producten worden grondig getest. WATTS garandeert daarom uitsluitend vervanging of, naar eigen goeddunken van WATTS, kosteloze reparatie van onderdelen van de geleverde producten die naar het oordeel van WATTS aantoonbare fabricagefouten vertonen. Garantieaanspraken op grond van feitelijke of juridische gebreken kunnen worden ingeroepen binnen een (1) jaar vanaf levering / de risico-overdracht. Schade als gevolg van normale productslijtage of wrijving of veroorzaakt door veranderingen of niet geautoriseerde reparaties aan de producten, waarvoor WATTS geen enkele aanspraak op schadevergoeding (direct of indirect) aanvaardt, is van garantie uitgesloten. (Zie onze website voor meer gedetailleerde informatie.) Alle leveringen zijn onderhevig aan de Algemene voorwaarden, die zijn vermeld op www.wattswater.eu/gtc/.

De beschrijvingen en foto's in dit product specificatieblad zijn niet bindend en worden enkel als informatie aangeleverd.

Watts Industries behoudt zich het recht voor om zonder voorafgaande kennisgeving technische en ontwerpverbeteringen aan haar producten door te voeren. Garantie: Alle verkopen en verkoopovereenkomsten zijn uitdrukkelijk afhankelijk van de instemming van de koper met de algemene voorwaarden van Watts die staan vermeld op de website www.wattswater.eu/gtc/. Watts maakt hierbij bezwaar tegen elke voorwaarde, verschillend van of aanvullend op de voorwaarden van Watts, in welke vorm dan ook, in de communicatie met de koper, tenzij dit schriftelijk is overeengekomen met een functionaris van Watts.



Watts Industries Deutschland GmbH

Godramsteiner Hauptstr. 167 • 76829 Landau • Deutschland
Tel. +49 6341 9656 0 • Fax +49 6341 9656 560
WIDE@wattswater.com • www.wattswater.eu