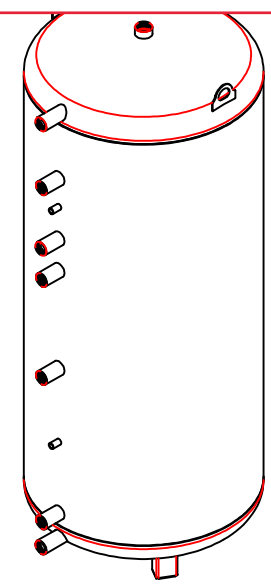
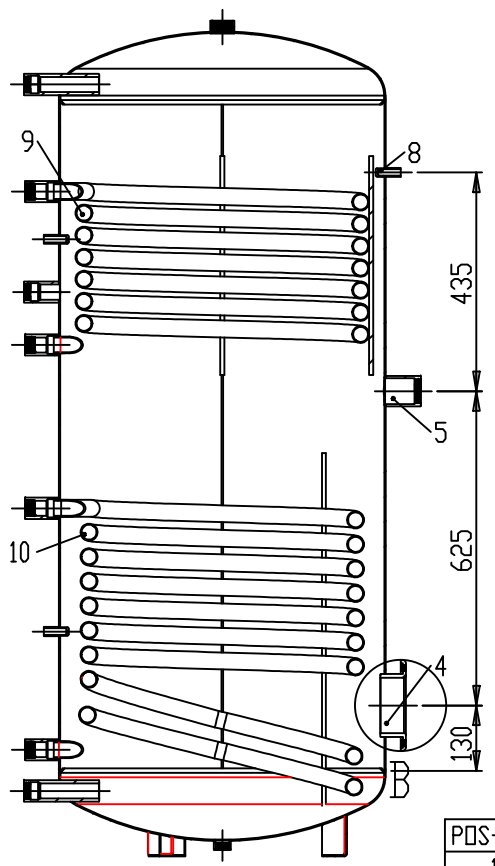
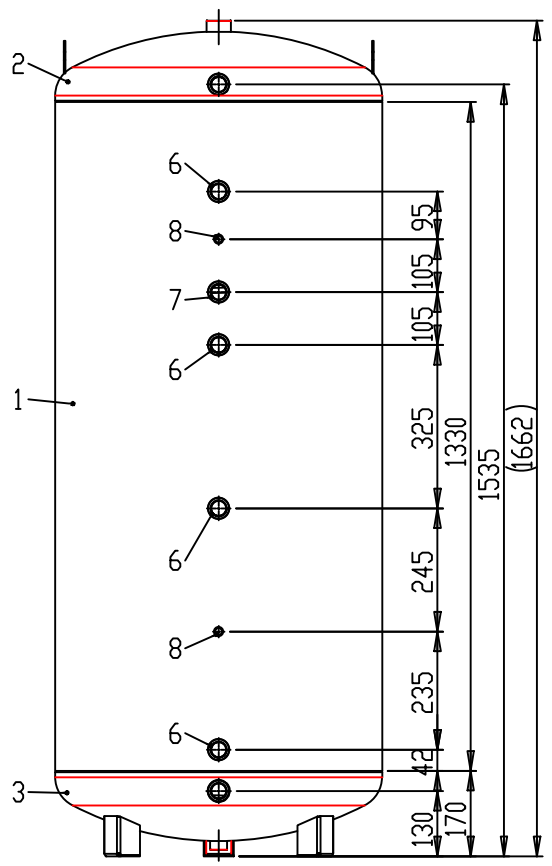
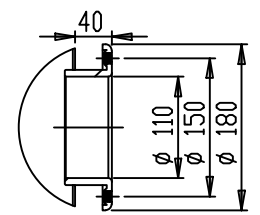
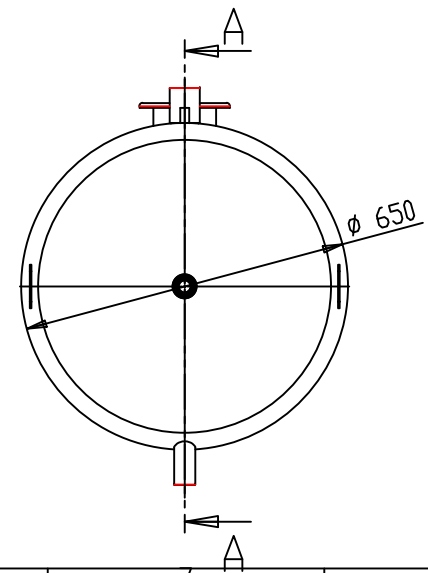


Vraag de originele DWG bestanden op bij Technea via 058 - 288 47 39



SCHNITT A-A



DETAIL B

MAßSTAB 1 : 6

Wärmeübertrager sind nur beispielhaft abgebildet und müssen nicht dem IST-Zustand entsprechen

PDS-NR.	BENENNUNG	BESCHREIBUNG	PartNo	MENGE
1	Mantelblech	1330x2030x2,5	270267	1
2	BG Klöpperboden TWS Deckel Ø650	G1½" (IG), G1" (IG)	810009	1
3	BG Klöpperboden TWS Boden Ø650	G1" (IG), G¾" (IG)	810010	1
4	Flansch TK 180	TK150, Ø110, 8xM12	900059	1
5	E-Muffe (dickwandig)	G1½" (IG), 70 lg	800329	1
6	Muffe	G1" (IG), 67,5 lg	800312	4
7	Muffe	G1" (IG), 69,5 lg	800337	1
8	Grundhülse	Ø18, 50 lg	800113	3
9	Wärmetauscher oben	TWS 500	800210	1
10	Wärmetauscher unten	TWS 500	800209	1

WENN NICHT ANDERS DEFINIERT: BENENNUNGEN SIND IN MILLIMETER OBERFLÄCHENBESCHAFFENHEIT: TOLERANZEN: LINEAR: ± 0,3 mm WINKEL: ± 3°		OBERFLÄCHENGÜTE: -Außen - -Innen - ISOLATION: - MAX. BETR.DRUCK: 10 bar PROF.DRUCK: n. DIN EN 12897 MAX. TEMPERATUR: 95 °C		ENTGRATEN UND SCHARFE KANTEN BRECHEN		ZEICHNUNG NICHT SKALIEREN		ÄNDERUNG	
GEZEICHNET GEPRÜFT GENEHMIGT PRODUKTION QUALITÄT		NAME SIGNATUR DATUM		VERKSTOFF: 1.0037 (S235JR)		BENENNUNG: Stahlbau TWS-2W 500 Flansch, E-Muffe, 75 mm für Art-Nr. 380235/w (EEK A) für Art-Nr. 380234/w (EEK B) für Art-Nr. 380233/w (EEK C)		ZEICHNUNGSNR. 840015	
				GEWICHT: 123.953 kg		MASSSTAB: 1:6		BLATT 1 VON 1	

A3