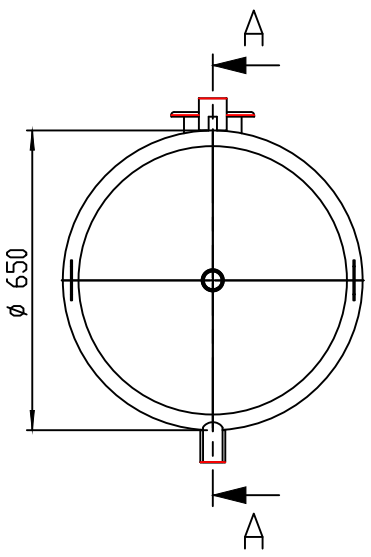
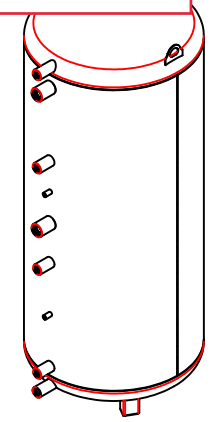
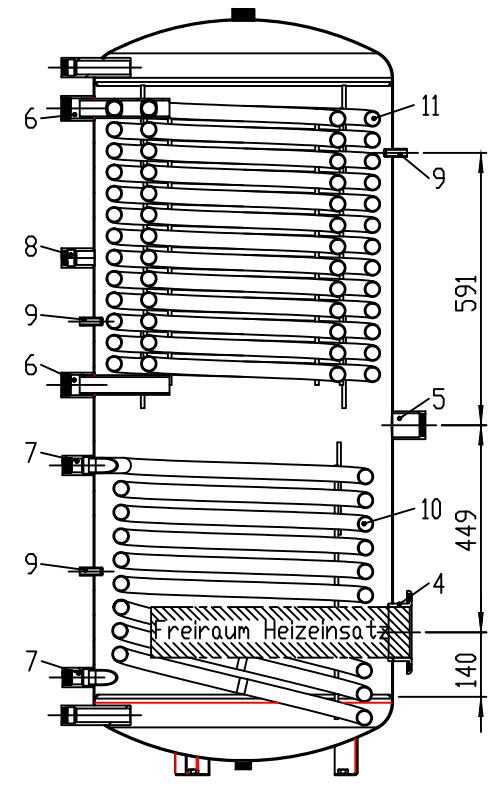
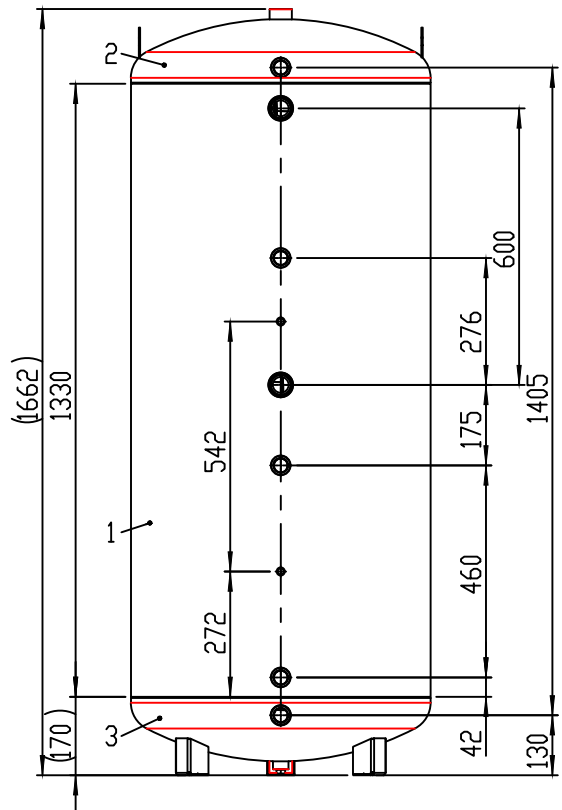


Vraag de originele DWG bestanden op bij Technea via 058 - 288 47 39



Wärmeübertrager sind nur beispielhaft abgebildet und müssen nicht dem IST-Zustand entsprechen

11	Wärmetauscher	HL-TWS 500	800217	1
10	Wärmetauscher	HL-TWS 500/600	800216	1
9	Grundhülse	Øi13, 50lg	800113	3
8	Muffe	G1" (IG) 69,5lg	800337	1
7	Muffe	G1" (IG) 67,5lg	800312	2
6	Muffe	G 1 1/2" (IG) 70lg	800327	2
5	E-Muffe	G1½" (IG) 70lg	800329	1
4	Vorschweißflansch	TK180	900059	1
3	BG TWS Boden Ø650	G1" (IG) G 3/4"(IG) 3 Fuß	810010	1
2	BG TWS Deckel Ø650	G1 1/4" (IG), G1" (IG), 2 äsen	810009	1
1	Mantelblech	1330x2030x3,5	856286	1
Pos-Nr.	Benennung	Beschreibung	Art.-Nr	Menge

Stücklistentabelle

<small>WENN NICHT ANDERS DEFINIERT: BEMASSUNGEN SIND IN MILLIMETER</small> <small>TOLERANZEN:</small> <small>LINEAR: ± 0,5 mm</small> <small>WINKEL: ± 3 °</small> <small>Prüfdruck nach DGRL</small>		Kunde	
GEZEICHNET	NAME	SIGNATUR	DATUM
GEPROFT	Isolierung:		
GENEHMIGT	Oberfläche: Innen / Außen		
PRODUKTION	Emailliert / Grundiert		
QUALITÄT	max. Betriebsdruck / Temperatur:		
Hergestellt nach DGRL 2014/68/EU		10 bar / 95°C	
Art. 4 Abs. 3		Verkstoffs:	1.0037 (S235JR)
GEWICHT: 170,4 kg		Volumen ca 498 l	
MASSSTAB: 1:1		BLATT 1 VON 1	

**BENENNUNG:** HL-TWS-2W 500  
 Flansch, E-Muffe, 75mm  
 für Art.-Nr. 380273/w (EEK A)  
 für Art.-Nr. 380271/w (EEK B)

**ZEICHNUNGSNR.** 840035

A3

Technische Änderungen vorbehalten!