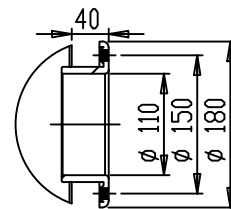
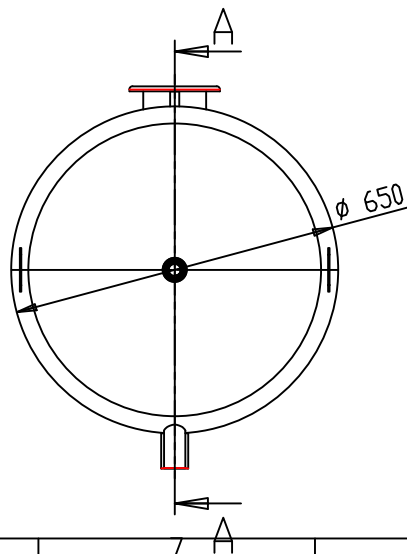
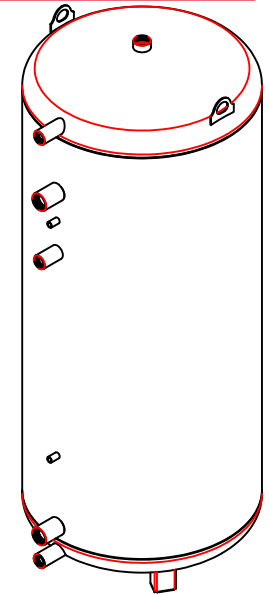


SNITT A-A



DETAIL B
MAßSTAB 1:6

Vraag de originele DWG bestanden op bij Technea via 058 - 288 47 39



Wärmeübertrager sind nur beispielhaft abgebildet und müssen nicht dem IST-Zustand entsprechen

PDS-NR.	BENENNUNG	BESCHREIBUNG	PartNo	MENGE
1	Mantelblech	1330x2030x2,5	800133	1
2	BG Klöpperboden TWS Deckel Ø650	G1¼" (IG), G1" (IG)	810009	1
3	BG Klöpperboden TWS Boden Ø650	G1" (IG), G¾" (IG)	810010	1
4	Flansch TK 180	TK15, Ø110, 8xM12	900059	1
5	Muffe	G1½" (IG), 70 lg	800327	2
6	Muffe	G1" (IG), 69,5 lg	800337	1
7	Grundhülse	Ø18, 50 lg	800113	3
8	Wärmetauscher	(6,0)Ø33,7x71.000	202825	1

WENN NICHT ANDERS DEFINIERT: BESSUNGEN SIND IN MILLIMETER OBERFLÄCHENBESCHAFFENHEIT: TOLERANZEN: LINEAR ± 0,5 mm WINKEL ± 3°		OBERFLÄCHENGÜTE: -Außen - -Innen - ISOLATION: - MAX. BETR.DRUCK: 10 bar PROF.DRUCK: n. DIN EN 12897 MAX. TEMPERATUR: 95 °C		ENTGRATEN UND SCHARFE KANTEN BRECHEN		ZEICHNUNG NICHT SKALIEREN ÄNDERUNG	
NAME GEZEICHNET GEPRÜFT GENEHMIGT PRODUKTION QUALITÄT	SIGNATUR 	DATUM 	VERKSTOFF: 1.0037 (S235JR)		BENENNUNG: Stahlbau HL-TWS-1W 500 Flansch, 75 mm für Art.-Nr. 381104/w (EEK B)		ZEICHNUNGSNR. 840029
		GEWICHT: 190,857 kg		MASSSTAB: 1:1		BLATT 1 VON 1	

A3