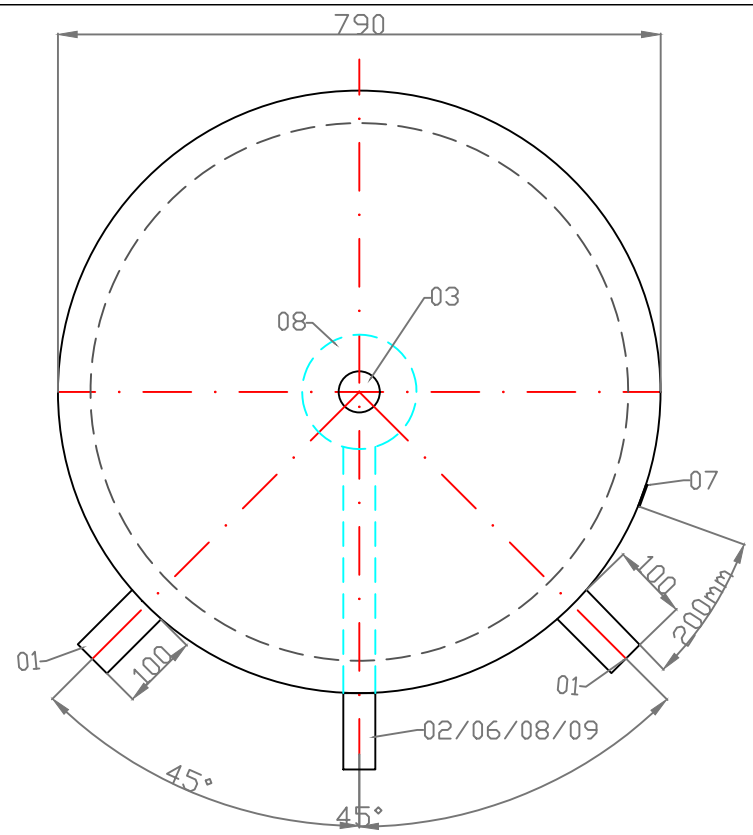
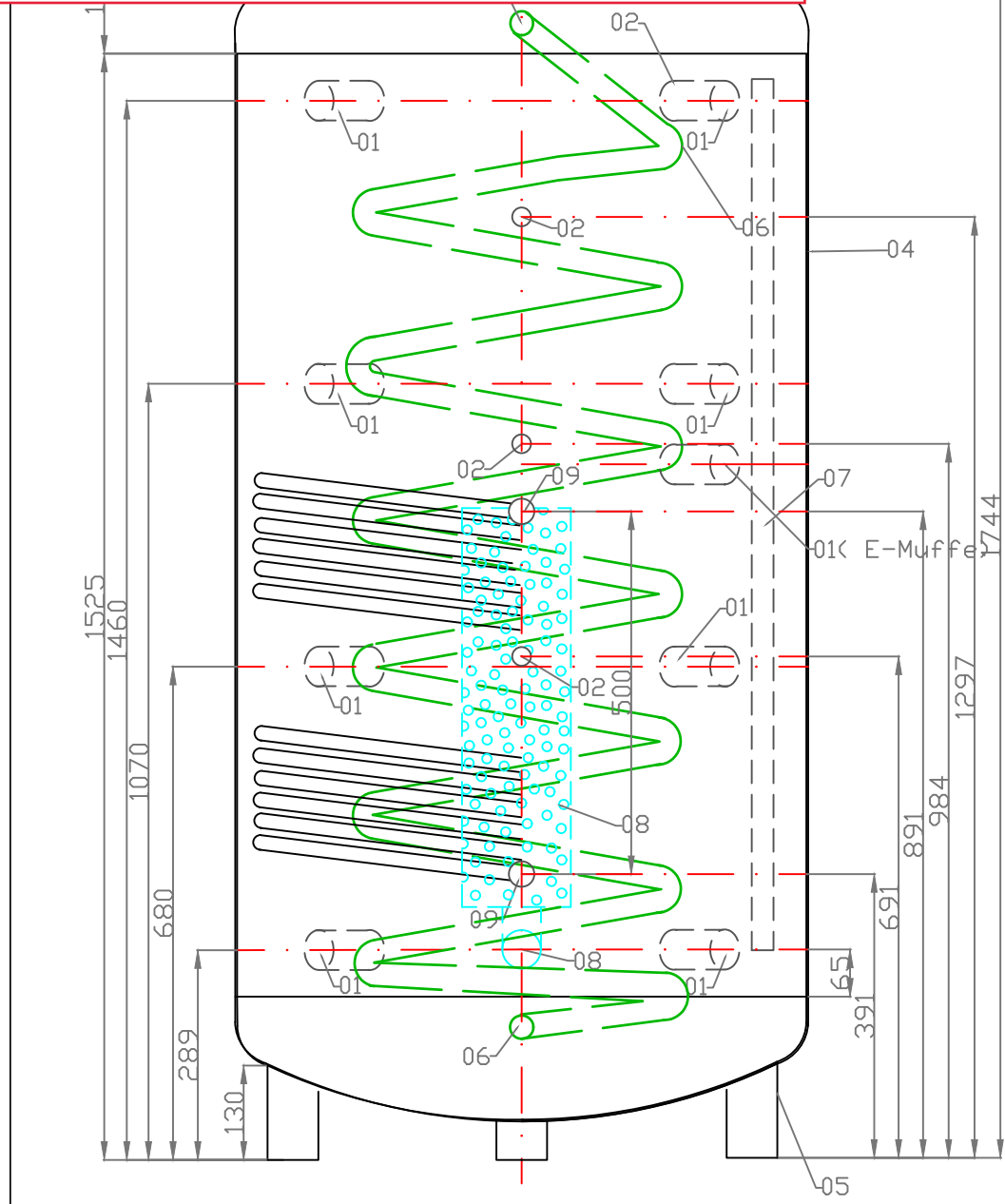


Vraag de originele DWG bestanden  
op via 058 288 47 39



09	Wärmetauscher	1" 100lg	1 Stück
08	Schichtrohr	Ø150 550lg	1 Stück
07	Fühlerleiste	30 x 1 1200lg	1 Stück
06	Wellschlauch	1 1/4" 100lg (IG)	1 Stück
05	Füße		3 Stück
04	Mantelblech	2474 x 1300 / 2,5	1 Stück
03	Muffe	1 1/4" 50lg	1 Stück
02	Muffe	1/2" 100lg	3 Stück
01	Muffe	1 1/2" 100lg	10 Stück
Pos.	Bezeichnung	Mass	Bemerkung

Datum:	Masstab: M 1:10
Gezeichnet:	Auftraggeber:
Type: Speicher SKS-1W 825	
Inhalt: ca.800 Liter	
Material: St 37/2	
Innen: roh	
Aussen: grundiert	
Isolation: 100mm Weichschaum	
Betriebsdruck: 3 bar	
Prüfdruck: 6 bar	

Technische Änderungen vorbehalten!