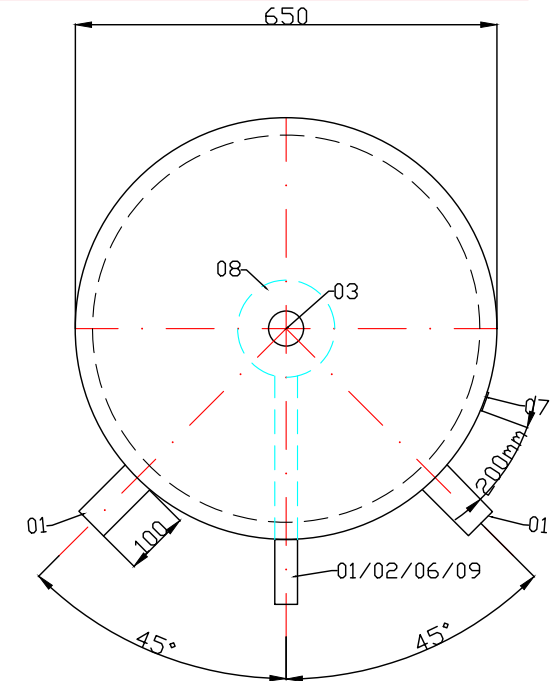
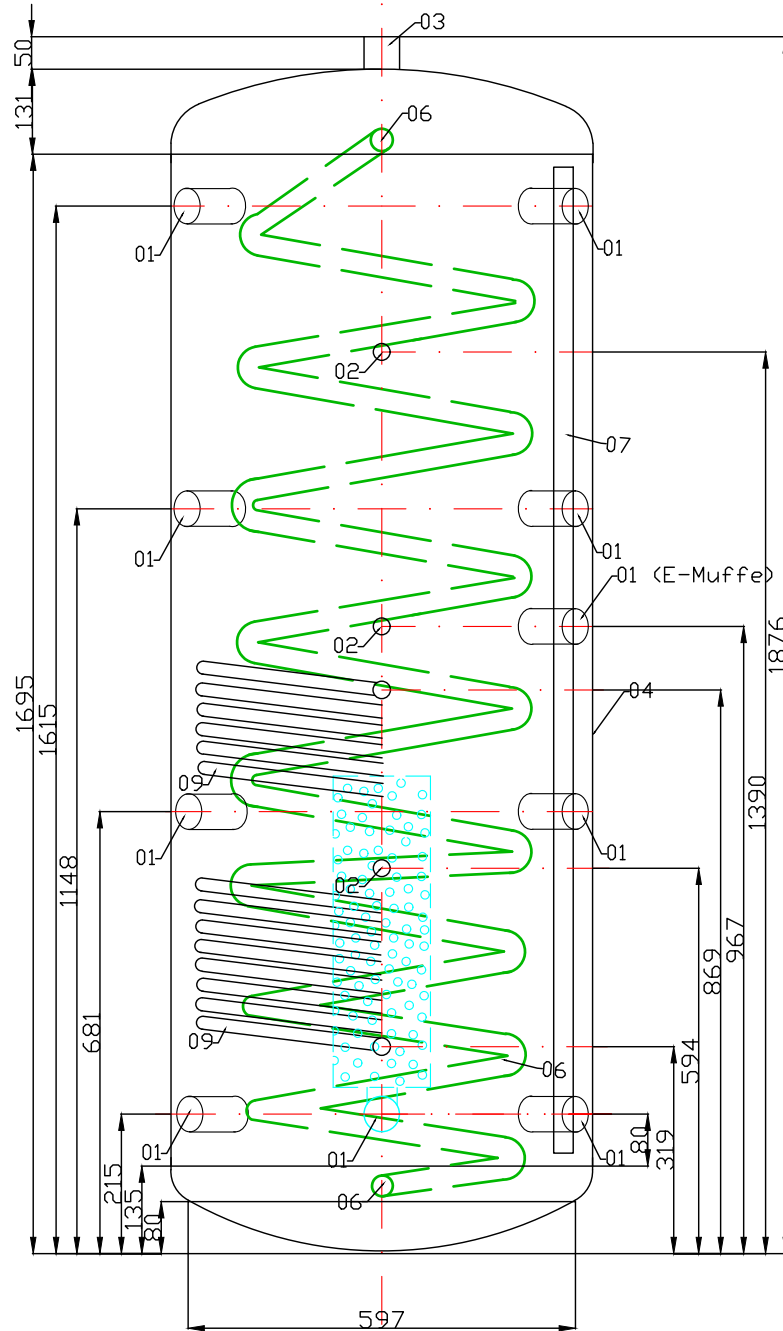


Vraag de originele DWG bestanden  
op via 058 288 47 39



Technische Änderungen vorbehalten!

Pos.	Bezeichnung	Mass	Bemerkung
09	Wärmetauscher	1" 2m <sup>2</sup>	1 Stück
08	Schichtrohr	Ø150 480lg	1 Stück
07	Fühlerleiste	30 x 1 1520lg	1 Stück
06	Wellschlauch	1 1/4" 5.5m <sup>2</sup>	1 Stück
05	Stehring	1877 x 80 / 2,5	1 Stück
04	Mantelblech	2034 x 1560 / 2,5	1 Stück
03	Muffe	1 1/4" 50lg	1 Stück
02	Muffe	1/2" 100lg	3 Stück
01	Muffe	1 1/2" 100lg	10 Stück

Datum:	Masstab:
Gezeichnet:	M 1:10
Type: Speicher SKS-1W 600	Auftraggeber:
Inhalt: ca.600 Liter	
Material: S235JRG2	
Innen: roh	
Aussen: grundiert	
Isolation: 100mm Weichschaum	
Betriebsdruck: 3 bar	
Prüfdruck: 6 bar	