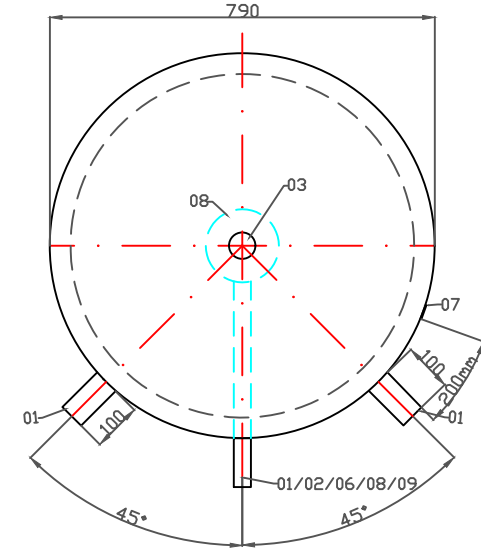
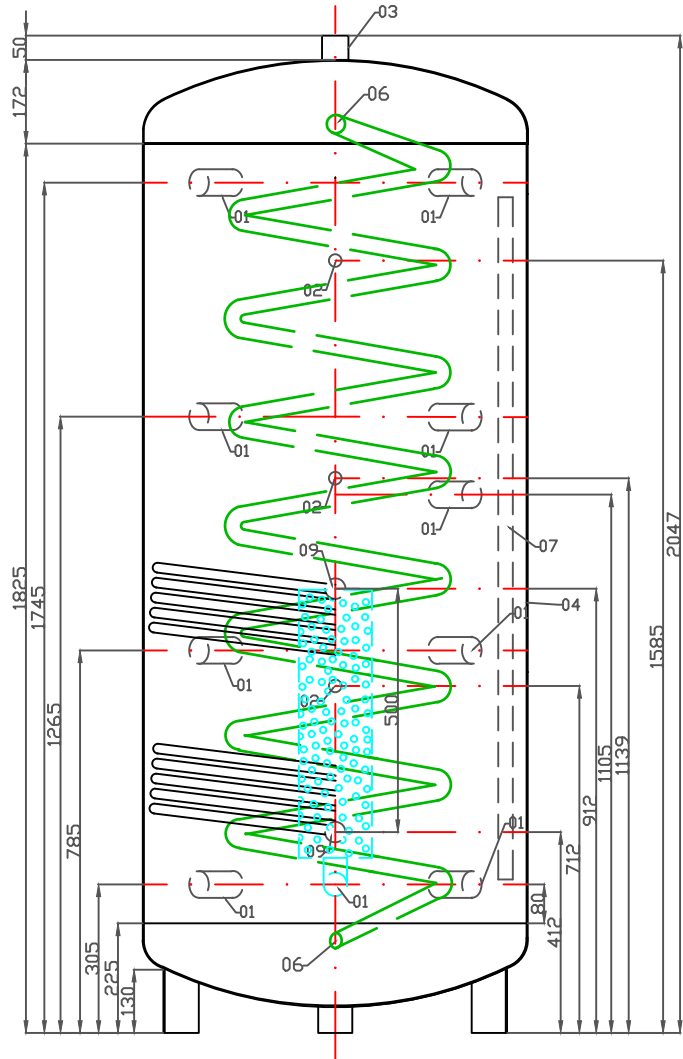


Vraag de originele DWG bestanden
op via 058 288 47 39



Pos.	Bezeichnung	Mass	Bemerkung
09	Muffe WT	1" 100lg	2 Stück
08	Schichtrohr	Ø150 620lg	1 Stück
07	Fühlerleiste	30 x 1 1400lg	1 Stück
06	Wellschlauch	1 1/4", 100lg.	1 Stück
05	Füße		3 Stück
04	Mantelblech	2473 x 1600 / 2,5	1 Stück
03	Muffe	1 1/4" 50lg	1 Stück
02	Muffe	1/2" 100lg	3 Stück
01	Muffe	1 1/2" 100lg	10 Stück

Datum:	Masstab: M 1:10
Gezeichnet:	Auftraggeber:
Type: Speicher SKS-1W 1000	
Inhalt: ca.1000 Liter	
Material: St 37/2	
Innen: roh	
Aussen: grundiert	
Isolation: 100mm Weichschaum	
Betriebsdruck: 3 bar	
Prüfdruck: 6 bar	