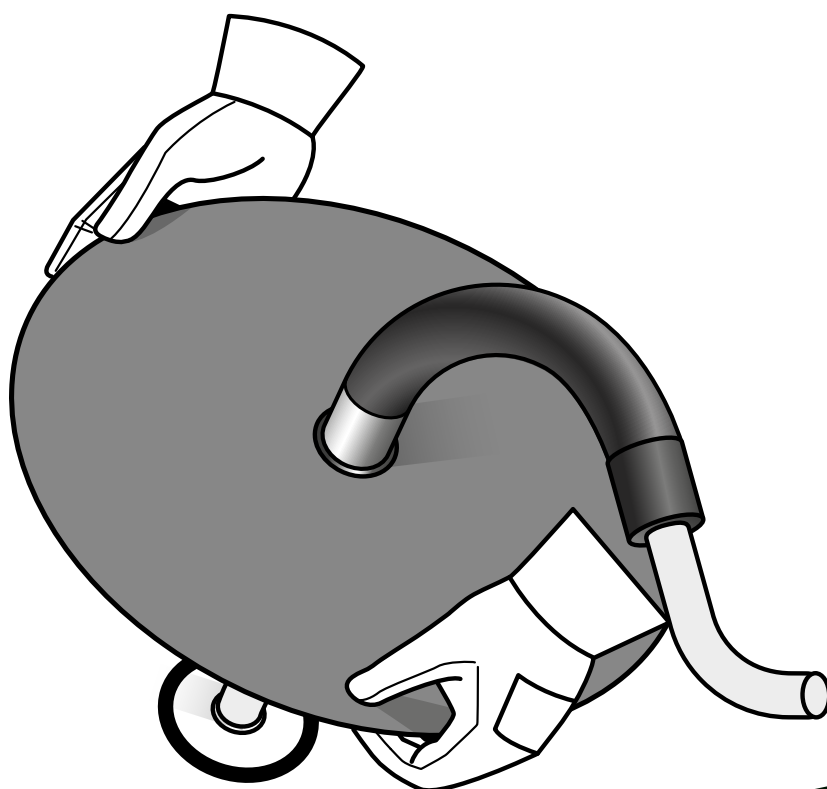


# Kabeldoorvoer Ø50mm met bitumen toplaat



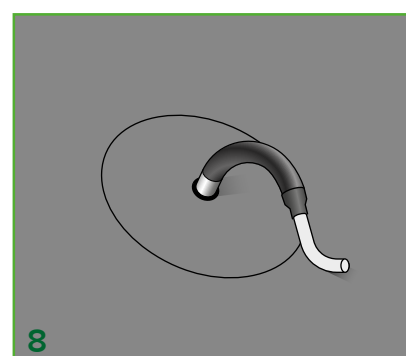
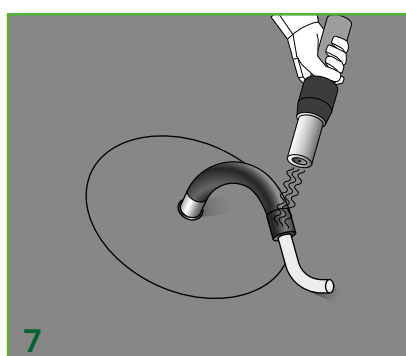
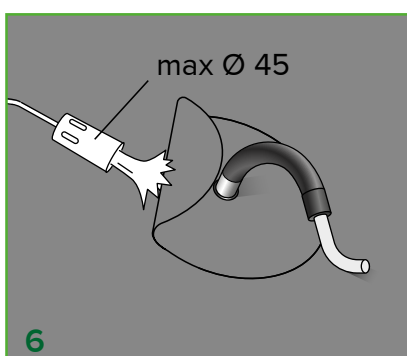
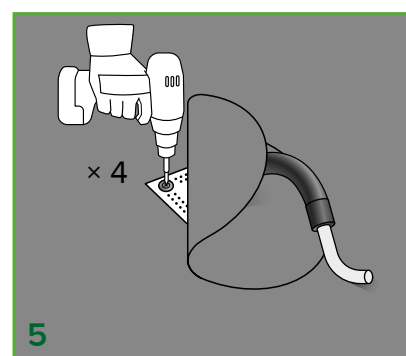
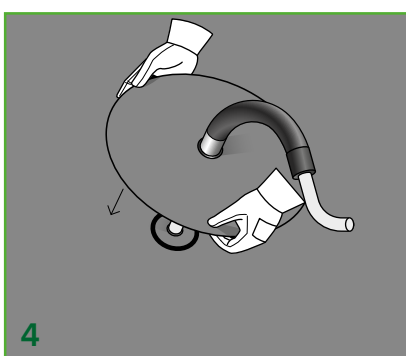
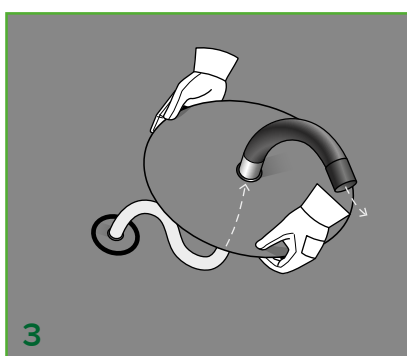
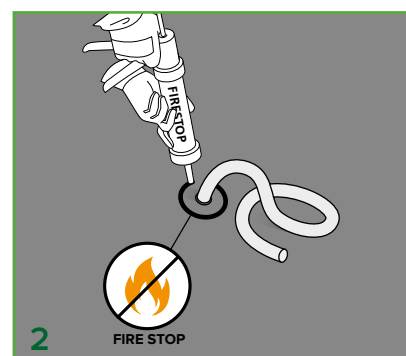
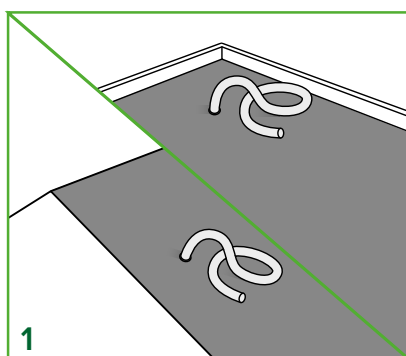
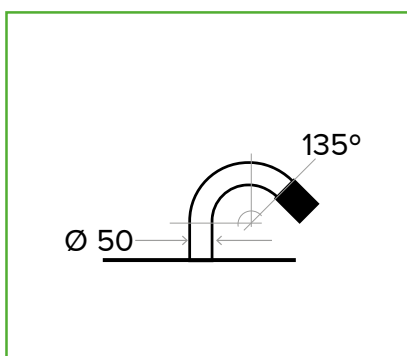
## INSTALLATIE INSTRUCTIES

- voor hellende en platte daken  
met bitumen dakbedekking



# INSTALLATIE INSTRUCTIES

## Kabeldoorvoer Ø50mm met bitumen toplaag voor platte en hellende daken met bitumen



■ = UV-resistant bitumen top layer