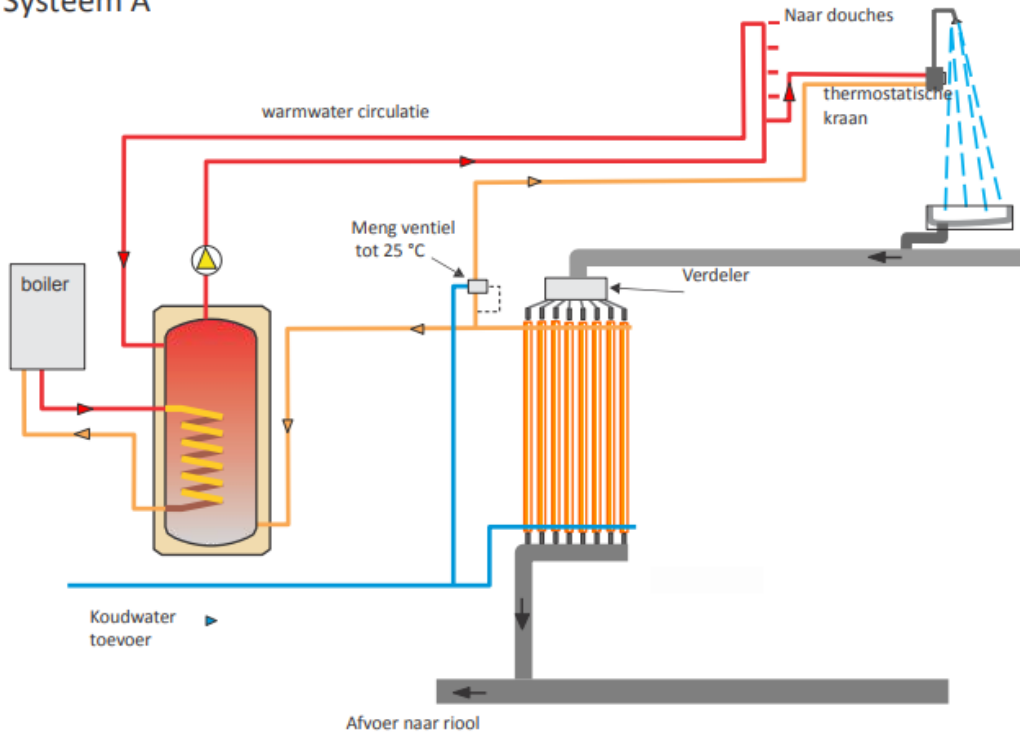


Verticale warmtewisselaar Showersave Multivert met 4x QB1-16 douchepijp-wtw's (zonder pomp)

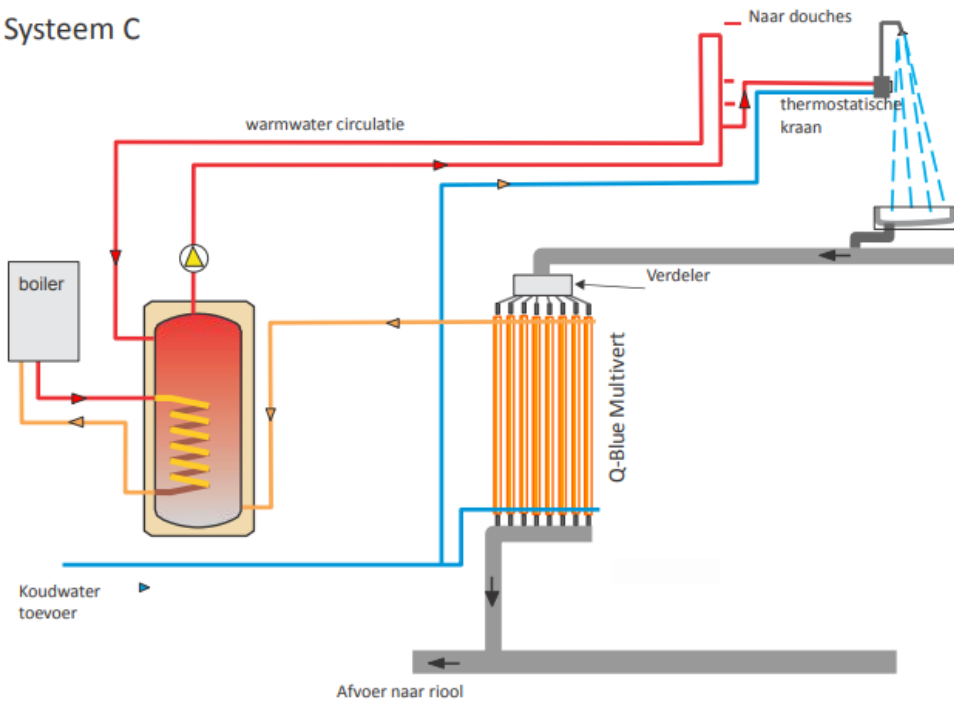
versie: 04-04-2018

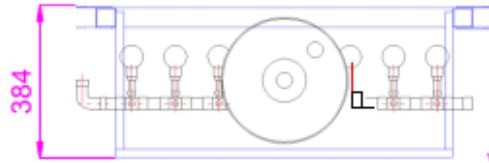
- 1. Leverancier** : Technea Nederland B.V.
- 2. Fabrikant** : Q-Blue
- 3. Product** : Showersave Multivert met 4x QB1-16 douchepijp-wtw (zonder pomp)
- 4. Constructie** : Binnen- en buitenbuis concentrisch met dubbele scheiding
- 5. Aantal wisselaars** : 4 stuks
- 6. Capaciteit** : 48 liter per minuut
- 7. Rendement** : 30 tot 50% (afhankelijk van rendementsberekening Technea Duurzaam)
- 8. Garantie** : 5 jaar productgarantie volgens algemene voorwaarden
- 9. Keurmerk** : KIWA BRL
- 10. Dimensies** (pag 3.)
- | | Breedte (A) | Hoogte (B): | Hoogte (C): | Breedte (D): | Gewicht (kg) |
|--|-------------|-------------|-------------|--------------|--------------|
| | 610mm | 2570mm | 1925mm | 580mm | 40 kilo |
- 11. Materiaal** : Koper
- 12. Warmwater aanvoer** : Ø 110 mm (of Ø 40 mm met pompunit)
- 13. Wateraansluiting** : Ø 35mm
- 14. Pompunit** (optie) : KP 250, 480W vermogen
: 230V
: 7,5m opvoerhoogte
- 15. Aansluitwijze** (pag 2.) : A of C
- 16. Handleiding** : www.technea.nl/multivert-zonder-pomp
- 17. Werkingsprincipe** : Het afvalwater volgens tegenstroomprincipe door een koperen warmtewisselaar. Hierdoor wordt zeer veel warmte uitgewisseld.

BIJLAGE 1
System A



System C





Ø110 mm of
voor systeem met pompunit Ø40mm

