

Systemen voor zwembadverwarming

Het ATON zonne-energiesysteem kan zowel voor het verwarmen van het water van een buitenbad, als voor een binnenbad gebruikt worden. Hier worden enkele systemen getoond.

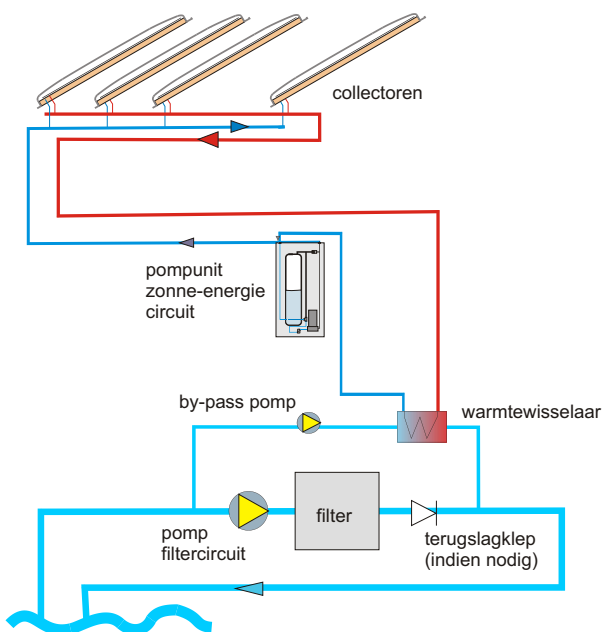
Het zonne-energiesysteem kan, indien gewenst, ook gebruikt worden voor de verwarming van warm water voor de douches.

Indien gewenst, kan bij een binnenbad ook de vloerverwarming op het systeem worden aangesloten.

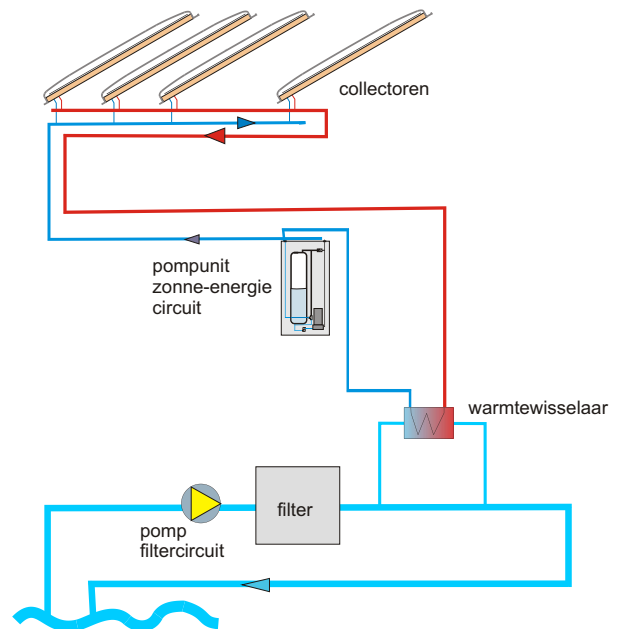
De collectoren en de verbinding buizen zijn uitgevoerd in koper. Het zwembad water kan niet direct door de collectoren worden gepompt omdat koper door chloor in het water wordt aangetast. Er is daarom een apart, gesloten collector circuit. De warmte wordt door middel van een warmtewisselaar overgedragen aan het zwembadwater. Deze warmtewisselaar kan in de leiding van het filter geplaatst worden.

Zodra de pomp van het zonne-energiecircuit ingeschakeld wordt moet er ook zwembadwater door de warmtewisselaar worden gepompt, bijvoorbeeld de pomp van het filtercircuit. De volumestroom van deze pomp is echter meestal te groot voor een platenwarmtewisselaar. Daarom kan een by-pass leiding worden aangebracht, zodat slechts een gedeelte van het water door de warmtewisselaar gaat.

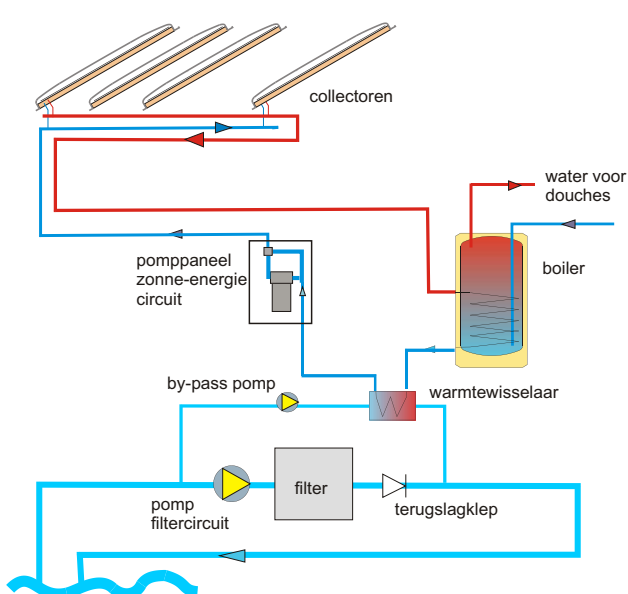
Het elektriciteitsverbruik van de filterpomp is vrij hoog. Als het zwembad niet erg intensief gebruikt wordt, wordt er meestal niet continu gefilterd. In dat geval kan op elektriciteit bespaard worden door een by-pass pomp te installeren.



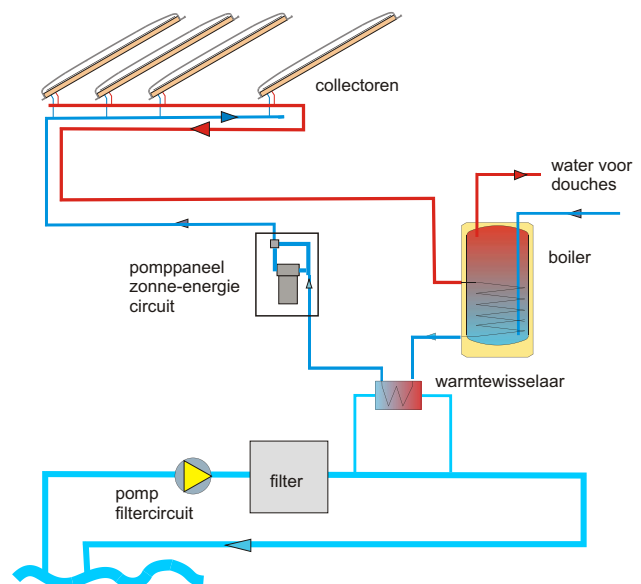
Zwembadverwarming voor buitenbad, systeem **ZW-A-1**



Zwembadverwarming voor buitenbad, systeem **ZW-A-2**



Zwembadverwarming voor buitenbad, systeem **ZW-B-1**



Zwembadverwarming voor buitenbad, systeem **ZW-B-2**

