

ATON ZONNEBOILER

MONTAGE - INSTRUCTIE C22H COLLECTOREN.

Platdak opstelling



Phileas Foggstraat 145, 7825 AW Emmen, Nederland
Tel +31 (0)528 - 34 09 78
fax +31 (0)528 - 34 13 98
WWW.ATONSOLAR

Montage-instructie collectoren platdak opstelling 10-8

INHOUDSOPGAVE

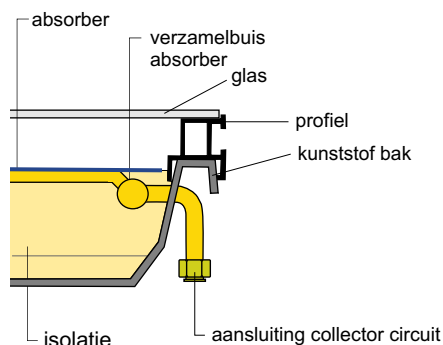
1.	Platdak opstelling	2
1.1	Collector	2
1.2	Platdak opstelling	2
2.	Montage in 4 stappen	3
Stap 1	Zijschotten plaatsen en achterwand monteren.	3
Stap 2	Steunprofiel aanbrengen en voorwand monteren.	3
Stap 3	Collector monteren en bevestigingsprofiel aanbrengen.	4
Stap 4	Ballast aanbrengen.	4
3.	Koppelen van 2 of meer collectoren	4

1. Platdak opstelling

1.1 Collector

Het belangrijkste onderdeel van de collector is de absorber. De absorber bestaat uit een koperen plaat met daarop een spectraal selectieve laag en aan de onderkant buizen waardoor het water stroomt. De buizen lopen parallel en worden van onderen naar boven doorstroomt. De toe- en afvoer gaat via verzamelbuizen. De absorber wordt samen met de isolatie in een kunststof bak gemonteerd. De transparante afdekking bestaat uit ijzerarm gehard glas met een hoge lichtdoorlaatbaarheid.

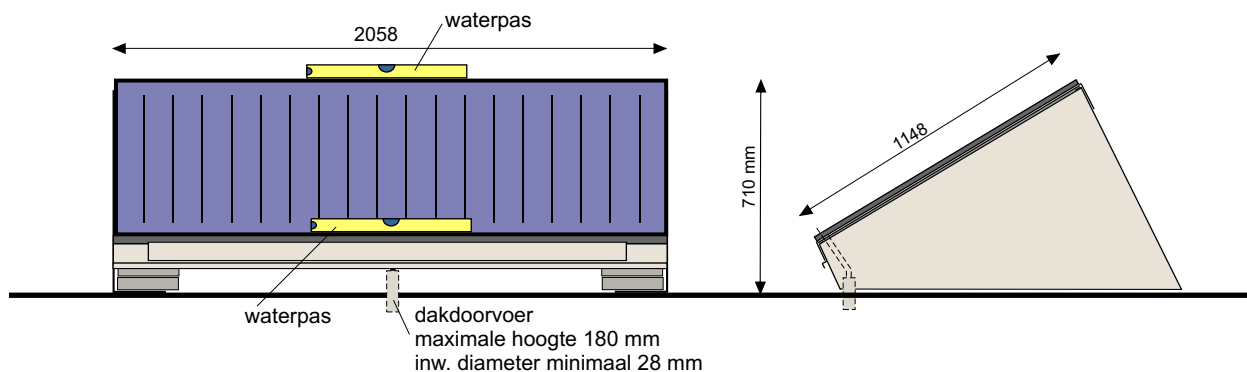
De toe- en afvoer van collectoren voor toepassing op platte daken, bevinden zich in het midden aan de onderzijde van de collector.



De aansluitingen van de collector zijn schroefverbindingen met een vlakke afdichting. Hierin kunnen de bijgeleverde 12 mm buizen worden geschroefd die door het dak heen gaan. Dit moet gedaan worden voordat de collector gemonteerd wordt. Let op de toepassing van de afdichtings ringen.

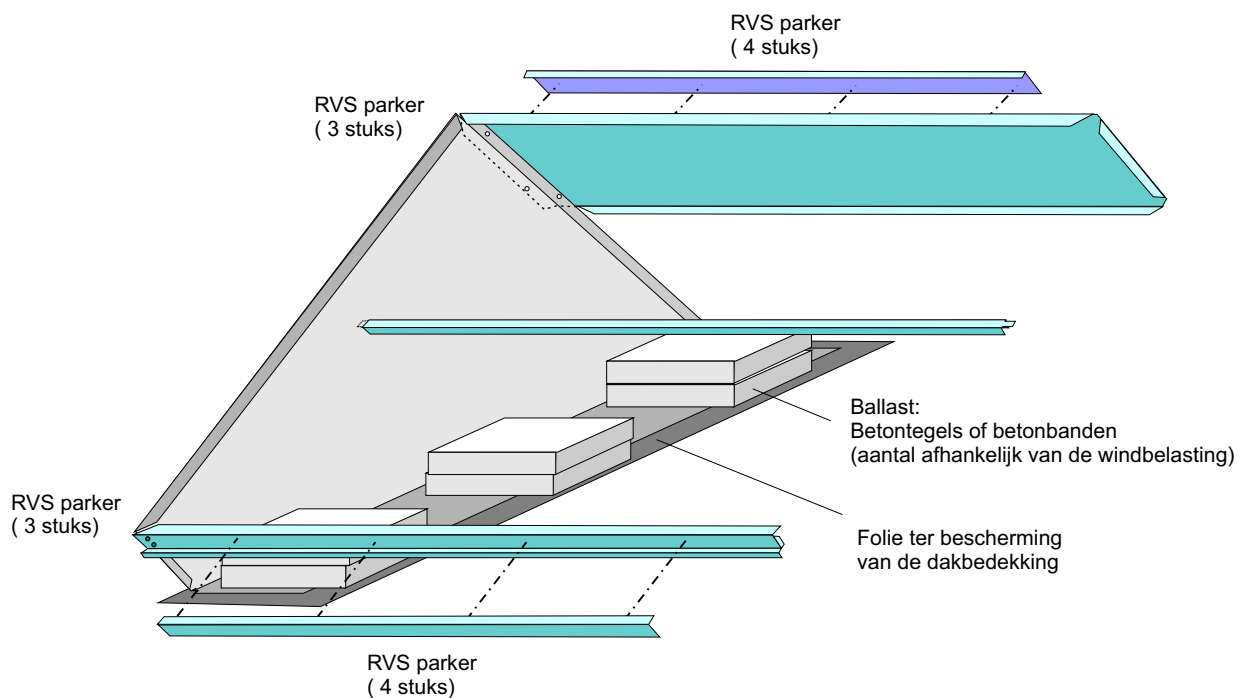
1.2 Platdak opstelling

De platdakopstelling is speciaal ontwikkeld voor het plaatsen van de collector op platte daken. De collector kan met behulp van een frame, speciaal voor toepassing op platte daken, op het dak worden gemonteerd. Door gebruik van dit frame ontstaat er een mooie opstelling van de collector. De collector ligt nagenoeg helemaal verzonken in het frame. Naast een mooi uiterlijk is de collector ook gelijk in de juiste hoek opgesteld.



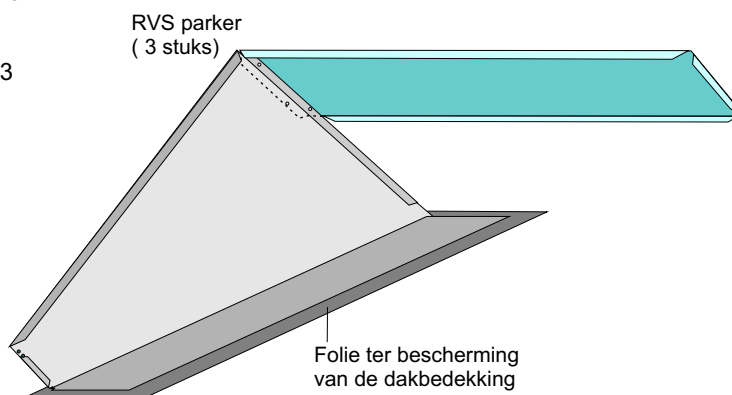
Let op: In verband met leeglopen van de collector moet de collector (opstelling) goed waterpas staan. Maximaal hoogteverschil is 10mm.

2. Montage in 4 stappen



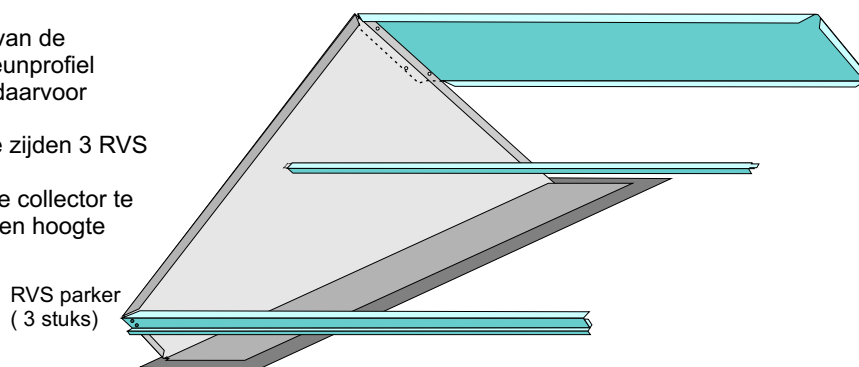
Stap 1 Zijschotten plaatsen en achterwand monteren.

Op de dakbedekking de folie aanbrengen. Deze dient ter bescherming van de dakbedekking. Hierop worden de zijschotten geplaatst. Monteer de achterwand met aan beide zijden 3 RVS parkers.



Stap 2 Steunprofiel aanbrengen en voorwand monteren.

Ten behoeve van de ondersteuning van de collector wordt in het midden een steunprofiel aangebracht. Het steunprofiel in de daarvoor bestemde sparing steken. Monteer de voorwand met aan beide zijden 3 RVS parkers. Let op: op de gezette randen komt de collector te liggen, daarom mogen de randen geen hoogte verschil hebben.

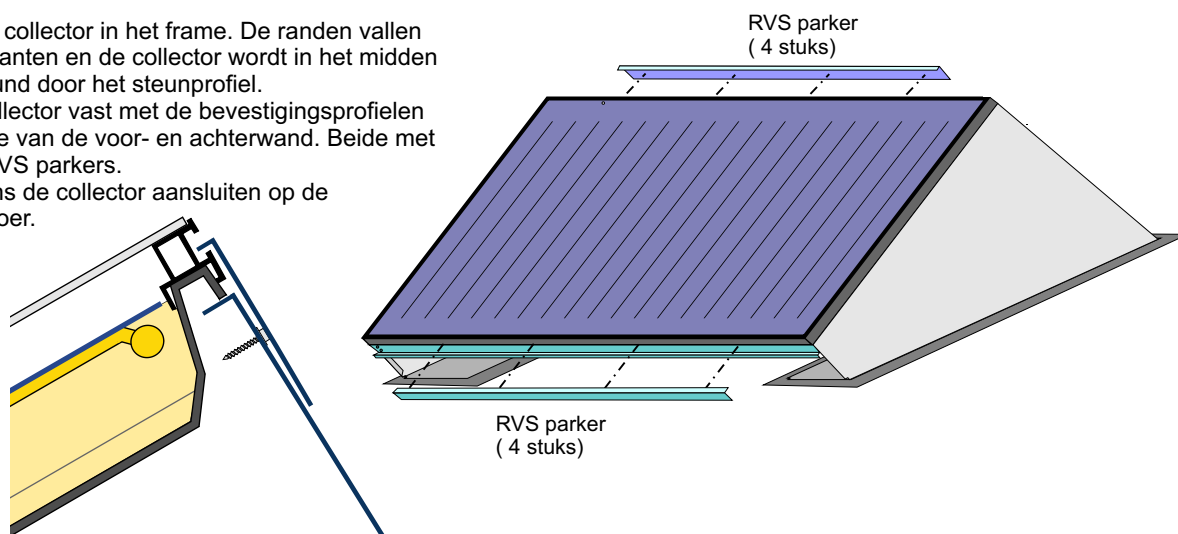


Stap 3 Collector monteren en bevestigingsprofielen aanbrengen.

Plaats de collector in het frame. De randen vallen op de zijkanten en de collector wordt in het midden ondersteund door het steunprofiel.

Zet de collector vast met de bevestigingsprofielen ter plaatse van de voor- en achterwand. Beide met 4 stuks RVS parkers.

Vervolgens de collector aansluiten op de dakdoorvoer.



Stap 4 Ballast aanbrengen.

Afhankelijk van de windbelasting in de regio waarin de collector geplaatst wordt, moet een ballast worden aangebracht. De hoeveelheid ballast is te zien in onderstaande tabel.

Vervolgens de collector aansluiten op de dakdoorvoer.

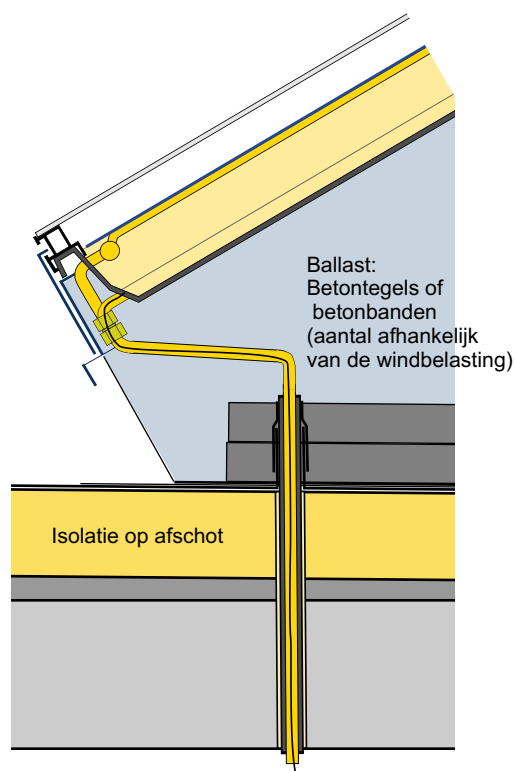
BEBOUW D	Max. hoogte (meters)	Ben. ballast (kg)	Tegels 5x30x30 cm aantal nodig:	Betonbanden 5x20x10 cm aantal nodig:
Gebied I	15	253		
	9	161	28	12
	5	161	18	8
Gebied II	15	207	18	8
	9	130	24	10
	5	130	16	6
Gebied III	15	170	16	6

ONBEBOUWD				
Gebied I	15	330	38	16
	9	278	32	14
	5	222	26	10
Gebied II	15	275	32	14
	9	225	26	10
	5	173	20	8
Gebied III	15	222	26	10
	9	179	20	8

Gebied I: Markermeer, Waddeneilanden en de provincie Noord-Holland

ten noorden van de gemeente Heemskerk, Uitgeest, Wormerland, Purmerend en Edam-Volendam.

Gebied II: Resterende deel van de provincie Noord Holland, de provincies Groningen, Friesland, Flevoland, zuid-Holland en



3. Koppelen van 2 of meer collectoren.

Bij toepassing van 2 of meer aan elkaar gekoppelde collectoren moet een gelijke doorstroming gewaarborgd worden. Hiervoor moet bij elke collector bij de koudwater toegang van de collector een restrictie worden aangebracht. In de koppeling moet de RES12-24 ring aangebracht worden.