

# ATON ZONNEBOILER

MONTAGE - INSTRUCTIE C22H COLLECTOREN.

Platdak opstelling

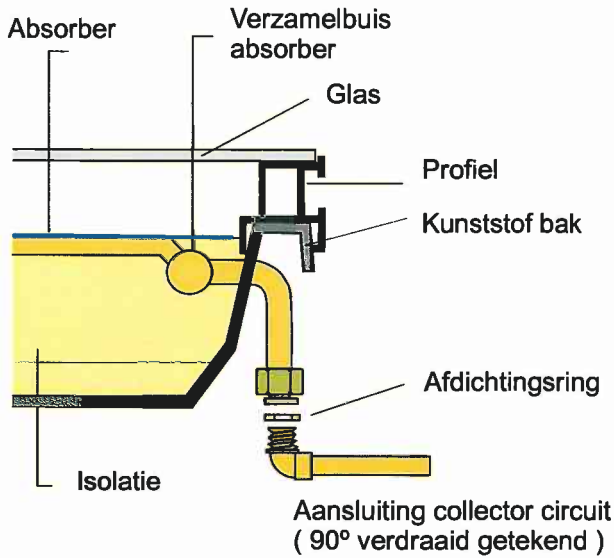


Phileas Foggstraat 145, 7825 AW Emmen, Nederland  
Tel +31 (0)591 - 55 35 15  
fax +31 (0)591 - 55 35 66  
WWW.ATONSOLAR

Montage-instructie collectoren platdak opstelling 06-2009

Het belangrijkste onderdeel van de collector is de absorber. De absorber bestaat uit een koperen plaat met daarop een spectraal selectieve laag en aan de onderkant buizen waardoor het water stroomt. De buizen lopen parallel en worden van onderen naar boven doorstroomt. De toe- en afvoer gaat via verzamelbuizen. De absorber wordt samen met de isolatie in een kunststof bak gemonteerd. De transparante afdekking bestaat uit ijzerarm gehard glas met een hoge lichtdoorlaatbaarheid.

De aansluitingen van collectoren voor toepassing op platte daken bevinden zich in het midden aan de onderzijde van de collector.



De twee aansluitingen van de collector zijn schroefverbindingen met een vlakke afdichting. Hierin kunnen de 12 mm buizen worden geschroefd. Vergeet niet de afdichtingsringen te plaatsen !

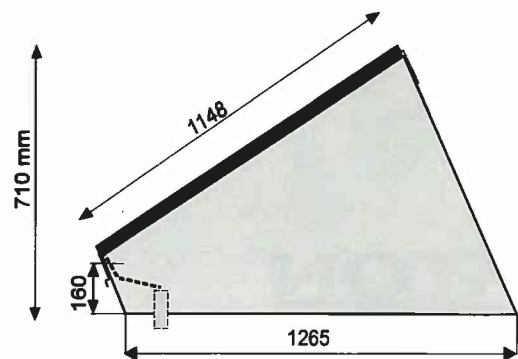
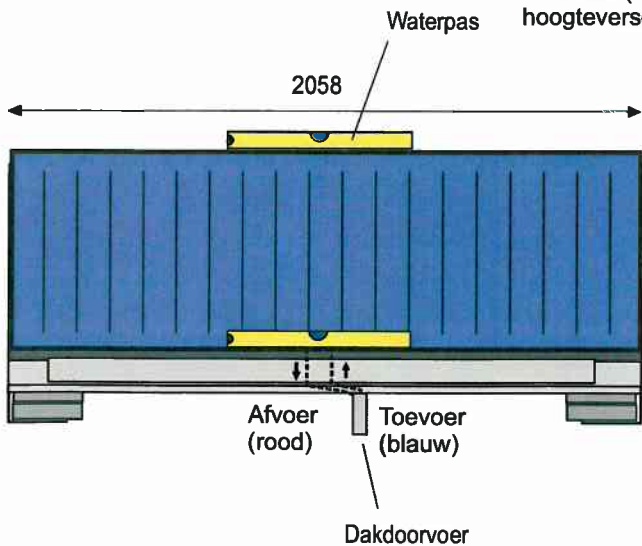


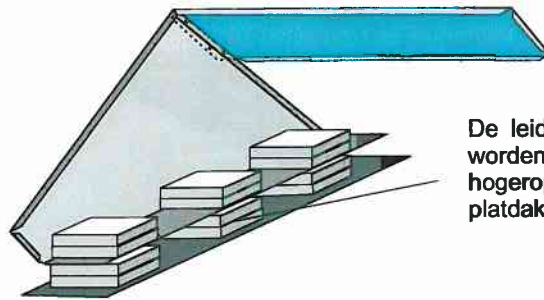
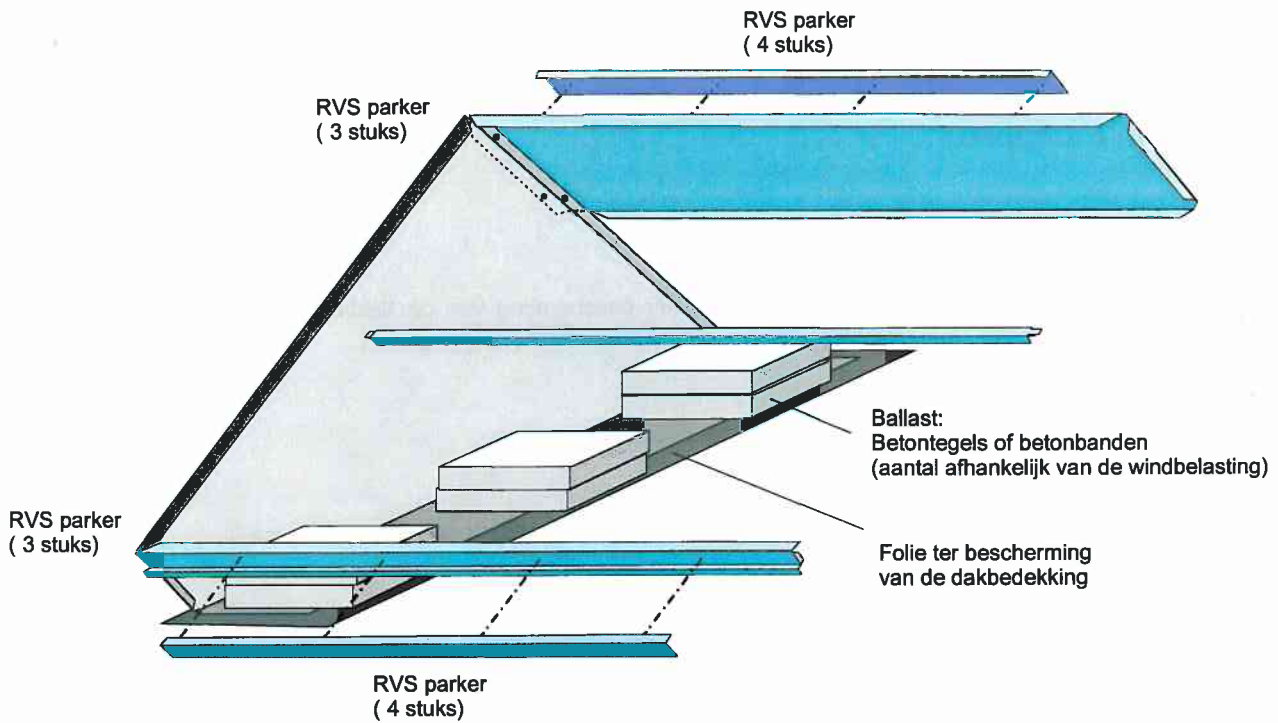
De buizen kunnen alleen naar opzij weglopen van de aansluitingen. De buizen dienen afhankelijk van de situatie op maat te worden gemaakt. Vergeet niet de buizen te isoleren !

Het ATON zonneboilersysteem hoeft niet met antivries gevuld te worden. Echter, de opstelling en de leidingen moeten, in verband met het leeglopen, aan strenge eisen voldoen. De collector moet goed waterpas staan en de leidingen moeten op afschot gemonteerd worden.

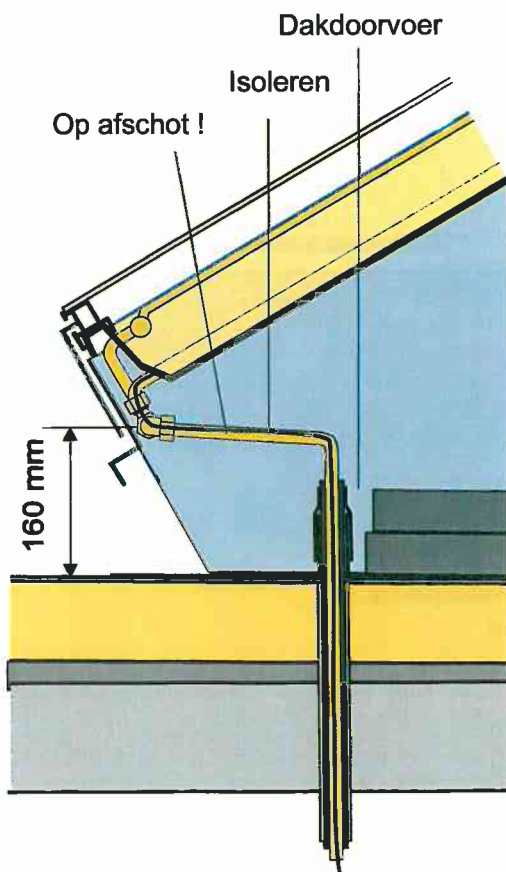
Als er antivries wordt toegevoegd met dit een goedgekeurde antivries zijn en er moet rekening mee worden gehouden dat de antivries iedere 2 à 3 jaar moet worden vervangen.

In verband met leeglopen van de collector moet de collector (opstelling) goed waterpas staan. Maximaal hoogteverschil is 5 mm.



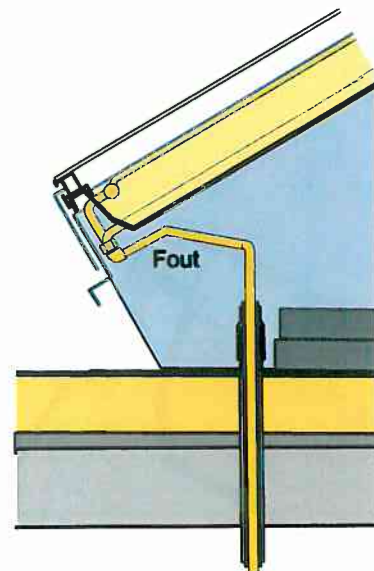


De leidingen moeten op afschot gemonteerd worden. Het kan daarom nodig zijn de collector hogerop te plaatsen door tegels of hout onder de platdakopstelling aan te brengen.



Let op :

De leidingen moeten worden gemonteerd onder een afschot van 20 mm/m naar de dakdoorvoer (systemen zonder antivries)

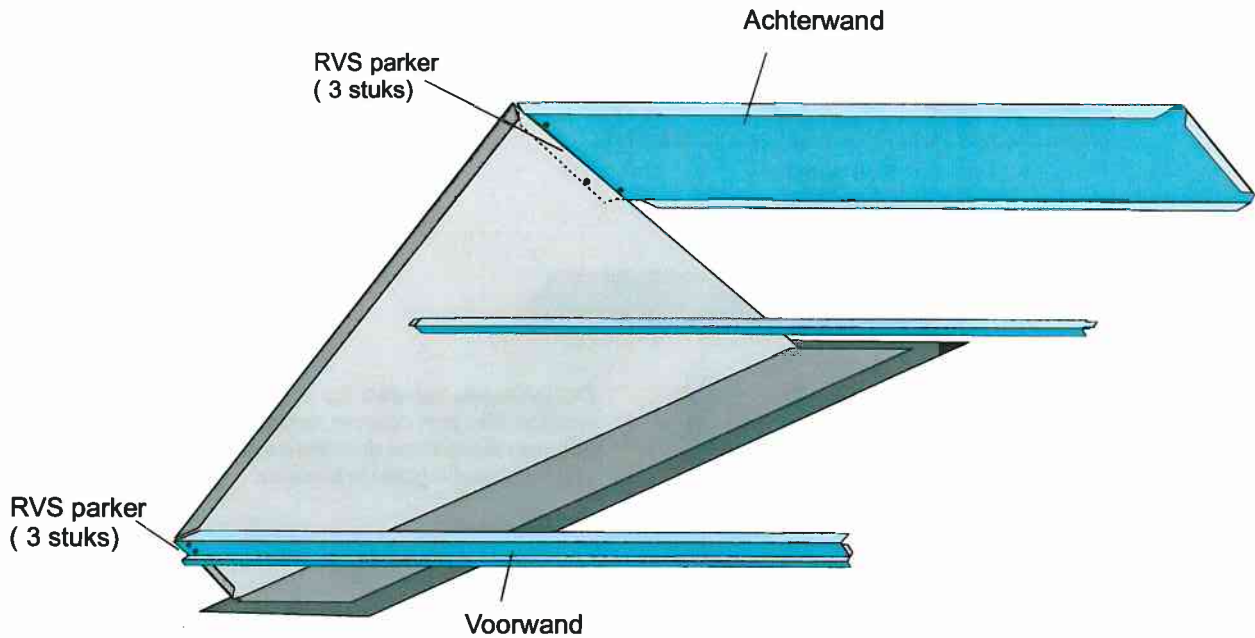


## Montage in 4 stappen

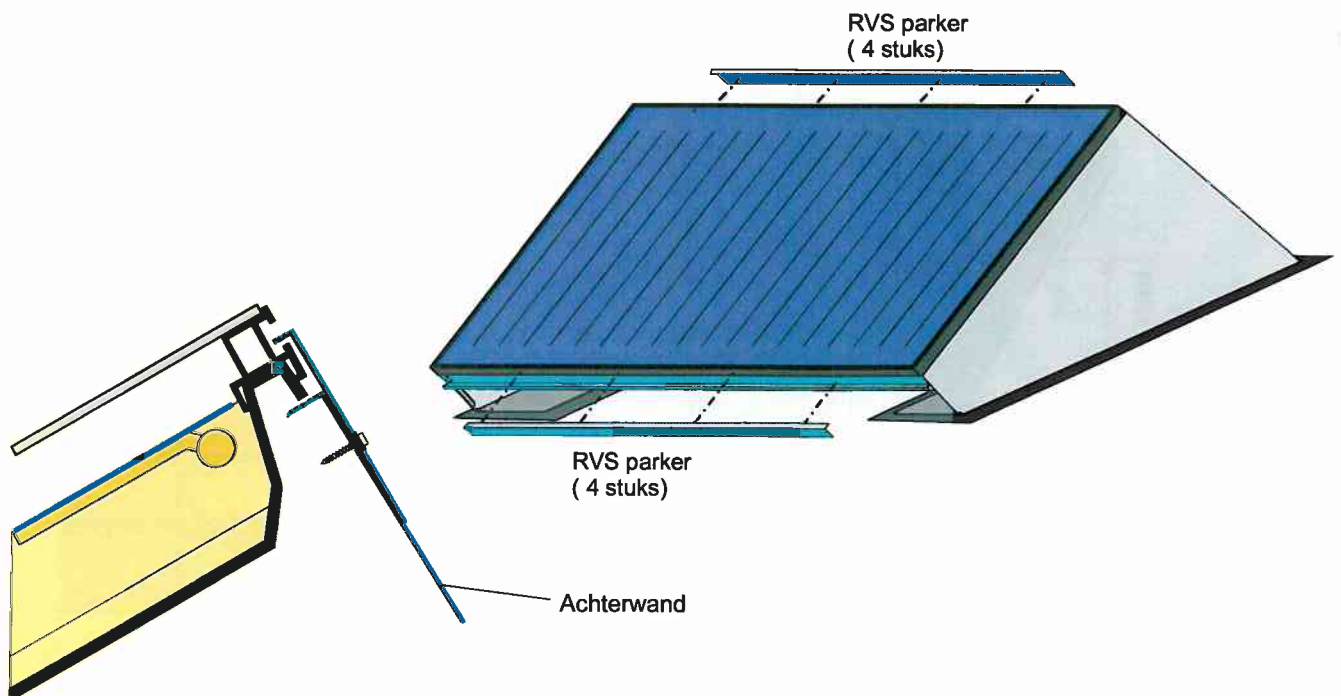
### Stap 1 Zijschotten plaatsen en achterwand monteren.

Op de dakbedekking de folie aanbrengen. Deze dient ter bescherming van de dakbedekking. Hierop worden de zijschotten geplaatst. Monteer de achterwand met aan beide zijden 3 RVS parkers.

### Stap 2 Steunprofiel aanbrengen en voorwand monteren.



### Stap 3 Collector monteren en bevestigingsprofielen aanbrengen.



#### Stap 4 Ballast aanbrengen.

BEBOUWD	Max. hoogte (meters)	Ben. ballast (kg)	Tegels 5x30x30 cm Aantal nodig	Betonbanden 5x20x10 cm Aantal nodig
Gebied I	15	253	28	12
	9	161	18	8
	5	161	18	8
Gebied II	15	207	24	10
	9	130	16	6
	5	130	16	6
Gebied III	15	170	20	8
	9	105	12	6

ONBEBOUWD				
Gebied I	15	330	38	16
	9	278	32	14
	5	222	26	10
Gebied II	15	275	32	14
	9	225	26	10
	5	173	20	8
Gebied III	15	222	26	10
	9	179	20	8
		114		6

Gebied I : Markermeer, Waddeneilanden en de provincie Noord-Holland ten noorden van de gemeenten Heemskerk, Uitgeest, Wormerland, Purmerend en Edam-Volendam.

Gebied II : Resterende deel van de provincie Noord Holland, de provincies Groningen, Friesland, Flevoland, Zuid-Holland en Zeeland.

Gebied III : Rest van Nederland.

Platdakopstellingen die achter elkaar worden geplaatst dienen 1.5 meter uit elkaar te staan. Dit om schaduw van de voorstaande opstelling te voorkomen.

