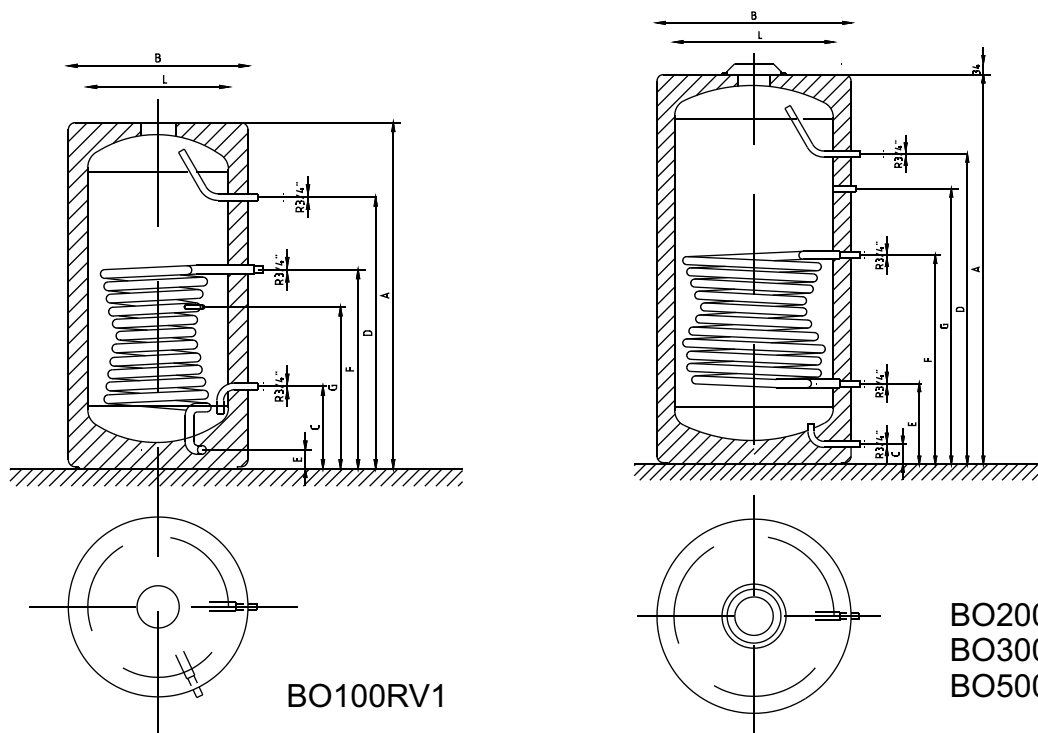


# Infoblad roestvast stalen zonneboilers

Met een enkele en dubbele warmtewisselaar

**ATON**  
solar thermal systems

## Enkele warmtewisselaar



BO100RV1

BO200RV1  
BO300RV1  
BO500RV1

Maat (mm)	BO100RV1	BO200RV1	BO300RV1	BO500RV1
A	983	1216	1780	1823
B	511	606	606	734
C	239	52	52	52
D	764	1002	1512	1517
E	53	252	272	312
F	559	652	792	832
G	438	882	892	932
L	400	500	500	635

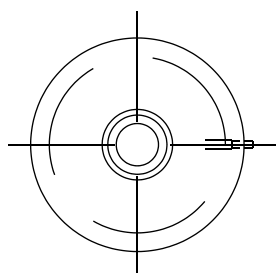
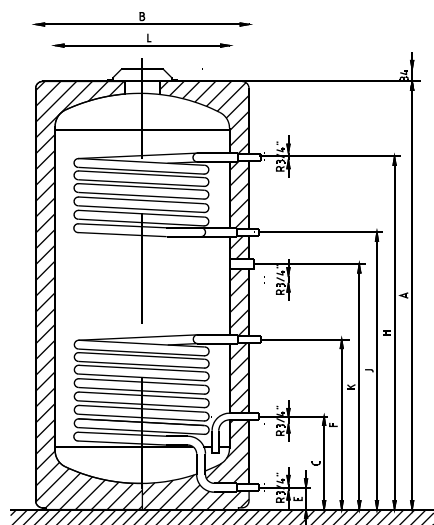
Eigenschap	Eenheid	BO100RV1	BO200RV1	BO300RV1	BO500RV1
Volume	liter	100	200	300	500
Gewicht	kg				
Dikte isolatie	mm	55	50	50	50
Spiraal	mm	Ø25	Ø25	Ø25	Ø30
Oppervlak spiral	m <sup>2</sup>	0,63	0,91	1,32	1,6
Inhoud spiraal	liter	3,93	5,70	8,25	12,02
Werkdruk	Bar	10	10	10	10
Max. temperatuur	°C	80	80	80	80
Warmte verlies	kWh/24h				

Onderdeel	BO100RV1	BO200RV1	BO300RV1	BO500RV1
Spiraal	RVS1.4307	RVS1.4307	RVS1.4307	RVS1.4307
Cilinder + kop/bodem	RVS1.4521	RVS1.4521	RVS1.4521	RVS1.4521
Aansluitingen	RVS1.4301	RVS1.4301	RVS1.4301	RVS1.4301
Isolatie	EPS	EPS	EPS	EPS
Kunststof mantel	wit	grijs	grijs	grijs
Kunststof afdekkappen	grijs	zwart	zwart	zwart

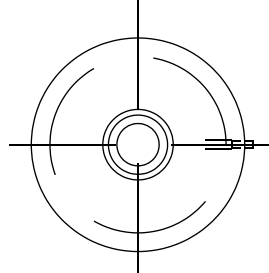
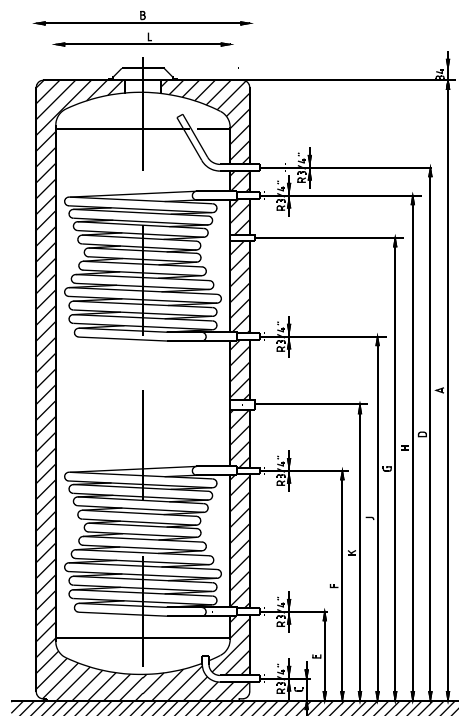
## Roestvast stalen boilers:

De roestvast stalen boilers kunnen naar keuze worden voorzien van 1 of 2 warmtewisselaars. De onderste warmtewisselaar wordt voor zonne-energie gebruikt. Met de bovenste warmtewisselaar kan de boiler op een temperatuur van 65 °C worden gebracht m.b.v. een ketel. De bovenste warmtewisselaar is eventueel ook te gebruiken voor warmteonttrekking ten behoeve van vloerverwarming. De boilers zijn van roestvast staal en zijn gebeitst en gepassiveerd.

# Dubbele warmtewisselaar



BO200RV2



BO300RV2  
BO500RV2

Maat (mm)	BO200RV2	BO300RV2	BO500RV2
A	1216	1780	1823
B	606	606	734
C	252	52	52
D	-	1512	1512
E	47	272	312
F	422	792	832
G	-	1292	1332
H	1002	1432	1432
J	762	1072	1072
K	662	832	932
L	500	500	635

Eigenschap	Eenheid	BO200RV2	BO300RV2	BO500RV2
Volume	liter	200	300	500
Gewicht	kg			
Dikte isolatie	mm	50	50	50
Spiraal boven	mm	Ø25	Ø25	Ø30
Spiraal onder	mm	Ø22	Ø25	Ø30
Inhoud spiraal boven	liter	3,14	5,50	7,92
Inhoud spiraal onder	liter	2,89	8,25	12,02
Oppervlak spiraal boven	m <sup>2</sup>	0,50	0,88	1,06
Oppervlak spiraal onder	m <sup>2</sup>	0,53	1,32	1,60
Werkdruk	Bar	10	10	10
Max. temperatuur	°C	80	80	80
Warmte verlies	kWh/24h			

Onderdeel	BO200RV2	BO300RV2	BO500RV2
Spiraal	RVS1.4307	RVS1.4307	RVS1.4307
Cilinder + kop/bodem	RVS1.4521	RVS1.4521	RVS1.4521
Aansluitingen	RVS1.4301	RVS1.4301	RVS1.4301
Isolatie	EPS	EPS	EPS
Kunststof mantel	grijs	grijs	grijs
Kunststof afdekkappen	zwart	zwart	zwart

ATON  
Phileas Foggstraat 145  
7825 AW Emmen

ATON  
Middenraai 49  
7912 TH Nieuweroord

Te I++31 (0)528-34 09 78  
fax ++31 (0)528-34 13 98

E-mail: [aton@atonsolar.nl](mailto:aton@atonsolar.nl)  
Website: [www.atonsolar.nl](http://www.atonsolar.nl)