

## Collectoren C22 en Collectoropstellingen

### De collector, type C22

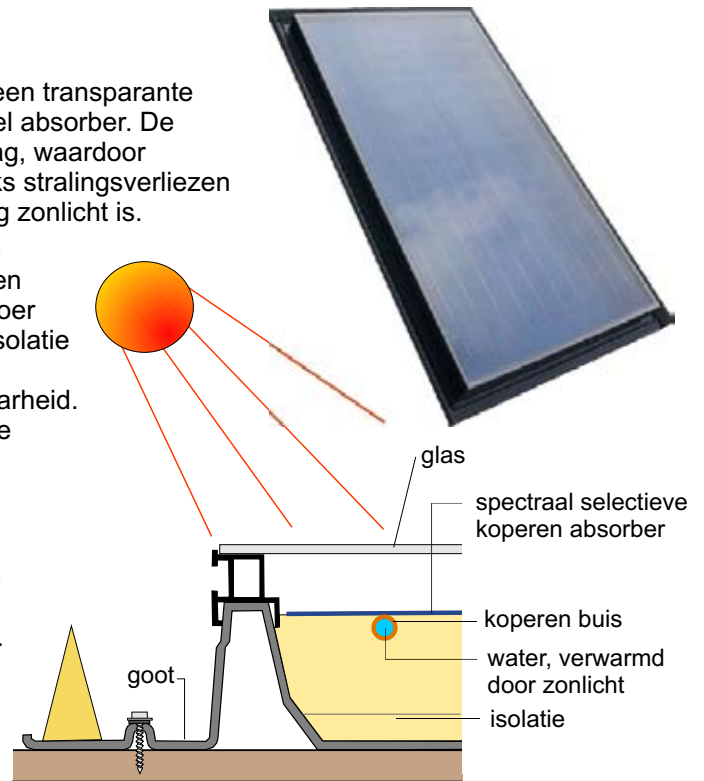
De collector bestaat uit een kunststof bak en is voorzien van een transparante glazen afdekking. Binnenin bevindt zich isolatie en een parallel absorber. De koperen absorber is voorzien van een spectraal selectieve laag, waardoor nagenoeg alle zonne-energie wordt geabsorbeerd en nauwelijks stralingsverliezen optreden. Hierdoor blijft het rendement hoog, ook als er weinig zonlicht is.

Aan de achterkant van de koperen absorber bevinden zich de buizen waardoor het water stroomt. De buizen lopen parallel en worden van onderen naar boven doorstroomd. De toe- en afvoer gaat via verzamelbuizen. De absorber wordt samen met de isolatie in een kunststof bak gemonteerd. De transparante afdekking bestaat uit ijzerarm gehard glas met een hoge lichtdoorlaatbaarheid. De goot voor regenwaterafvoer maakt integraal deel uit van de collector (bij collectoren voor indakse montage).

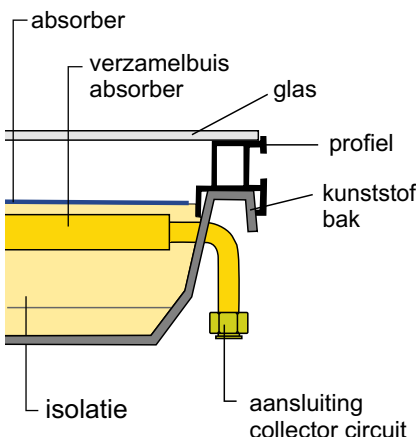
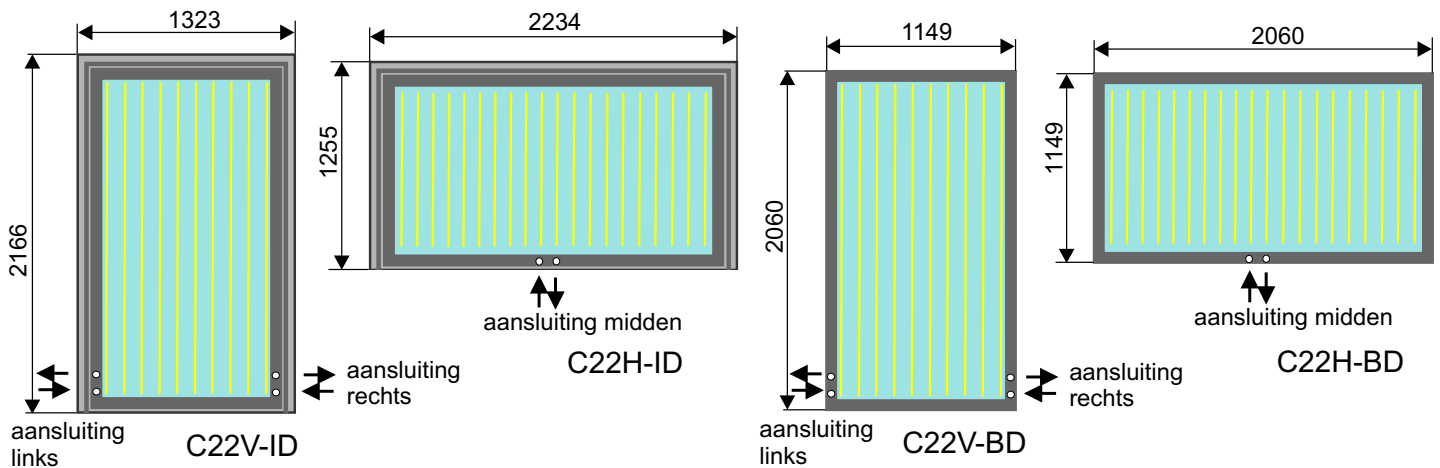
Er zijn vier uitvoeringen van de collectoren, namelijk de verticale en horizontale voor indakse en bovendakse montage. De verticale collector kan links of rechts onder in de hoek aangesloten worden, afhankelijk van de uitvoering. Bij de horizontale collector zit de aansluiting onder in het midden.

Collectortypen:

- C22V-ID (verticale collector in dak montage)
- C22H-ID (horizontale collector in dak montage)
- C22V-BD (verticale collector boven- en platdak montage)
- C22H-BD (horizontale collector boven- en platdak montage)



Doorsnede detail C22V-ID



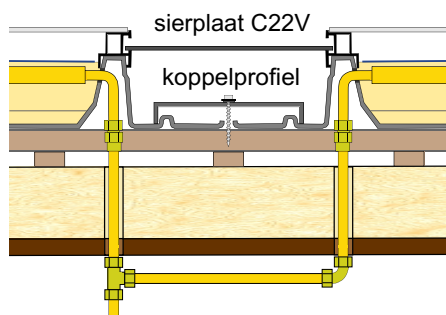
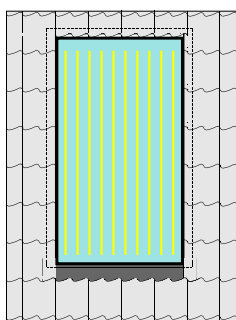
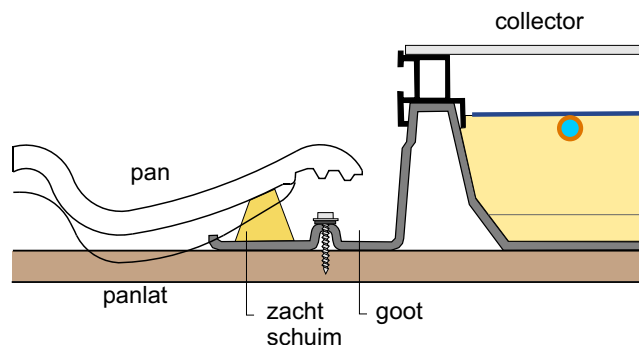
Doorsnede detail C22V-BD

Collector technische kenmerken				
Collector type	C22H-ID	C22V-ID	C22H-BD	C22V-BD
Installatie	in dak	in dak	op dak	op dak
positie	horizontaal	verticaal	horizontaal	verticaal
afdekking	glas	glas	glas	glas
oppervlakte in m <sup>2</sup>	2,2	2,2	2,2	2,2
hoogte in mm	1255	2166	1149	2060
breedte in mm	2234	1323	2060	1149
massa in kg	51	51	50	50
licht transmissie in %	91	91	91	91
materiaal absorber	koper	koper	koper	koper
spectraal selectieve laag in %:				
absorptiecoëfficiënt	95	95	95	95
emissiecoëfficiënt	5	5	5	5
water inhoud in liter	1,5	1,1	1,5	1,1
isolatie (glaswol) in mm	50	50	50	50

# Collectoropstellingen

## Montage van de collectoren in dak

- De collector ligt hierbij tussen de dakpannen.
- De pannen worden verwijderd.
  - Er wordt aan de onderzijde een loodslab aangebracht.
  - Aan de boven- en zijkanten van de collector bevinden zich goten waardoor het water afgevoerd kan worden.
  - De collector wordt vast geschroefd op de panlatten m.b.v. een mal en aangesloten.
  - De pannen worden terug geschoven.



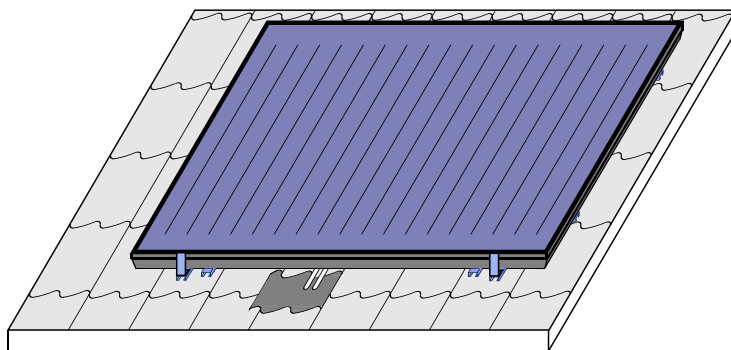
Meerdere collectoren naast elkaar kunnen op de panlatten worden gemonteerd. Dit kan op 2 manieren gedaan worden. Ten eerste met een pan tussen de collectoren. De montage gebeurt dan op dezelfde manier als bij een enkele collector. Een andere methode is met tussenprofielen. De collectoren worden in het midden vast gezet met het aluminium koppelprofiel C22V. De ruimte tussen de collectoren kan afgewerkt worden met de sierplaat C22V. Deze sierplaat is gemaakt van verzinkt staal, (half)mat zwart gepoedercoat.

## Montage van de collector boven het dak

De collector kan met behulp van een frame boven de dakpannen worden gemonteerd.

- Het stalen frame wordt gemonteerd.
- Hierop wordt de collector bevestigd.
- De speciale dakdoorvoerder zorgt voor een waterdichte doorgang naar binnen.

Het frame is er voor verticale en horizontale collectoren.



## Platdak opstelling

De platdakopstelling is speciaal ontwikkeld voor het plaatsen van de collector op platte daken. De collector kan met behulp van een frame, speciaal voor toepassing op platte daken, op het dak worden gemonteerd. Door gebruik van dit frame ontstaat er een mooie opstelling van de collector. De collector ligt nagenoeg helemaal verzonken in het frame. Naast een mooi uiterlijk is de collector ook gelijk in de juiste hoek opgesteld.



## Verkoopadres

Technea duurzaam  
Pallasweg 13  
8938 AS Leeuwarden

T 058 288 47 39  
F 058 288 92 98  
E [info@technea.nl](mailto:info@technea.nl)  
I [www.technea.nl](http://www.technea.nl)