

Voor de gebruiker

The Ultimate Air®

RecoupAerator® 200 DX

“The Only One that Really Works”

Gebruiksaanwijzing en Installatiehandleiding
Woningventilatiesysteem met warmteterugwinning



NL

Voor de gebruiker
Gebruiksaanwijzing 200DX

Inhoudsopgave

Algemene informatie	3	4 Bediening	6
1 Aanwijzingen bij de documentatie	3	4.1 Opbouw van het ventilatietoestel	6
1.1 Bewaren van de documenten.....	3	4.2 Bypass (optioneel)	6
1.2 Gebruikte symbolen.....	3	4.3 In- en uitschakelen van het toestel	6
1.3 CE-markering.....	3	4.4 Functieoverzicht digitale afstandsbediening	6
1.4 Typeplaatje	3	4.5 Overzicht display	6
2 Veiligheidsaanwijzingen en voorschriften	4	4.5.1 Betekenis van de symbolen	6
2.1 Veiligheidsaanwijzingen	4	4.6 Instellingen in de basisweergave	6
2.1.1 Montage en installatie.....	4	4.7 Programmering van de schakelklok	6
2.1.2 Gebruik	4	4.8 Speciale functies	6
2.1.3 Veranderingen in de omgeving van het ventilatietoestel	4	4.9 Infoniveau.....	6
2.2 Waarschuwingen	4	5 Verhelpen van storingen	7
2.3 Voorschriften	4	6 Onderhoud en Serviceteam	8
3 Aanwijzingen bij installatie en gebruik	5	6.1 Filters in het ventilatietoestel reinigen of vervangen	9
3.1 Fabriksgarantie.....	5	6.2 Filter in de bypass-behuizing reinigen of vervangen	9
3.2 Gebruik conform de voorschriften	5	6.3 Filters	9
3.3 Eisen aan de plaats van montage	5	7 Technische gegevens	10
3.4 Onderhoud	5		
3.5 Recycling en afvoer.....	5		
3.5.1 Toestel	5		
3.5.2 Verpakking.....	5		
3.6 Energiebesparende tips.....	5		

Algemene informatie

1 Aanwijzingen bij de documentatie

Algemene informatie

Het woningventilatiesysteem bestaat uit een centraal ventilatietoestel voor luchtcirculatie met warmteterugwinning.

Het toestel wordt voor de luchtgeleiding aangesloten op een buisleidingsysteem, dat beschikt over geluiddemping en lucht uitlaatopeningen voor toevoer- en retourlucht.

Via lucht aanvoeropeningen wordt frisse lucht naar woon- en slaapvertrekken gevoerd en verbruikte lucht uit keuken, badkamer en WC afgevoerd.

Het vermogen van het ventilatietoestel wordt via de afstandsbediening aangepast aan de behoefte.

Het systeem zorgt voor:

- een constante luchtcirculatie in het gebouw
 - de garantie van een minimale hygiënische luchtcirculatie volgens de voorschriften
 - energiebesparing door een hoge warmteterugwinning
 - een hoge hygiënische norm door vermindering van vocht- en schimmelschade in een gebouw
- De beschrijving van uw toestel staat op het typeplaatje, dat zich aan de zijkant van het toestel bevindt.

1 Aanwijzingen bij de documentatie

De volgende aanwijzingen zijn een wegwijzer door de volledige documentatie.

In combinatie met deze gebruiksaanwijzing en installatiehandleiding zijn nog andere documenten van toepassing.

Voor schade die door het niet naleven van deze handleiding ontstaat, kan Ecovisie niet aansprakelijk gesteld worden.

1.1 Bewaren van de documenten

Bewaar deze gebruiksaanwijzing en alle aanvullend geldende documenten zodanig dat ze direct ter beschikking staan.

1.2 Gebruikte symbolen

Neem bij de bediening van het toestel de veiligheidsaanwijzingen in deze gebruiksaanwijzing in acht!



Gevaarlijk voor lijf en leven!



Levensgevaar door elektrocutie!



Aanwijzing! Nuttige informatie.


1.3 CE-markering

Met de CE-markering wordt aangegeven dat het ventilatiesysteem 200DX volgens het typeoverzicht voldoet aan de fundamentele vereisten van de volgende richtlijnen:

- Laagspanningsrichtlijn 73/23/EEG, gewijzigd door richtlijn 93/68/EEG
- EMC-richtlijn 89/336/EEG, gewijzigd door richtlijn 91/263/EEG, 92/31/EEG en 93/68/EEG

1.4 Typeplaatje

U vindt het typeplaatje aan de zijkant van het toestel. Er zijn verschillende uitvoeringen mogelijk.

UltimateAir® RecoupAerator® 200DX	ERV
Ontwerpspanning	220v 50Hz
Max. ontwerpvermogen	265 w
Luchtvermogen bij 100 Pa	375 m3/h
Max. toel. Inlaattemperatuur	60c°
Getest, voldoet of is gelijkwaardig volgens:	
 EN308, NEN5128, ASHRAE 62.2, CAN/CSA-CA390	

Afb.1.1 Typeplaatje op aansluitkast

Attentie!

Dit ventilatietoestel met warmteterugwinning mag alleen in huis worden gemonteerd. Voor buitenopstelling is extra bescherming vereist.

UltimateAir® RecoupAerator® Model 200 DX

Energy recovery ventilator, enthalpy type, proprietary polymer rotary heat exchange medium manufactured under patents #5,069,272.

Electrical:	220-240VAC, Single-Phase, 50/60Hz
Maximum input amps:	3.0
Motor ratings:	2 @ 90 Watts, 1.0 amp 1 @ 25 Watts, 0.22 amp
External Fuse:	1/4 Amp, 3 AG Slo Blo Fuse

This product is not recommended as a kitchen range hood. Do NOT use in hazardous locations or to exhaust flammable gases. Connect to a dedicated 10-amp circuit.

Maintenance:

- ✓ Disconnect power before opening cabinet access panels.
- ✓ Inspect outdoor vent terminations for obstructions, bi-annually.
- ✓ Inspect filters bi-annually and replace or clean filters if visible dust has accumulated. To clean aluminum filters, remove four thumbscrews, top sheet metal door, both rectangular blocks, lift filters free, and rinse with warm water.
- ✓ To replace energy exchange core filtration material, first remove pre-filters as instructed above. Pull out exposed filter material wedges by the plastic monofilament handle that is embedded in each section, manually rotating the wheel to access the remaining wedges. Replace wedges evenly being careful material is below spokes of the wheel.
- ✓ Motors do not require additional lubrication.

U.S. and foreign patents issued and pending.

www.ultimateair.com

www.ecovisie.nl

Serial No: **105000**

Manufactured: **2007-II**

Afb.1.2 Sticker aanwijzing en toestelinformatie met serienummer welke zich op de bovendeksel bevindt.

Goed nota nemen van de gebruiksaanwijzing en installatiehandleiding!

2 Veiligheidsaanwijzingen en voorschriften

2 Veiligheidsaanwijzingen en voorschriften

2.1 Veiligheidsaanwijzingen

Neem altijd de volgende veiligheidsaanwijzingen en voorschriften in acht.

2.1.1 Montage en installatie

Het toestel mag uitsluitend door een erkend installateur worden geïnstalleerd. Deze is ook verantwoordelijk voor de deskundige installatie en inbedrijfstelling.

Hij is eveneens bevoegd het toestel te inspecteren en repareren.

Als het toestel wordt gebruikt in combinatie met een van de omgevingslucht afhankelijke haard moet ook controle door een erkend schoorsteenveger plaatsvinden.

Voorkomen moet worden dat er rookgas uit de haard ontsnapt.

2.1.2 Gebruik

Het toestel mag uitsluitend worden gebruikt met filters.

Deze moeten regelmatig worden gecontroleerd op vervuiling en beschadiging.

Aanbevolen wordt de filters ten minste een keer per 3 maanden visueel te controleren en om de 12 maanden te vervangen.

2.1.3 Veranderingen in de omgeving van het ventilatietoestel



Attentie! Voer geen veranderingen uit in de omgeving, om beperkingen van de werking te voorkomen!

U mag geen veranderingen uitvoeren

- aan het toestel,
- aan de leidingen voor buitenlucht, toevoerlucht, retourlucht en uitlaatlucht en aan de netaansluiting van het toestel.

Het veranderingsverbod geldt ook voor bouwconstructies in de omgeving van het toestel, voor zover deze van invloed kunnen zijn op de bedrijfsveiligheid van het toestel.

- Ventilatieopeningen in deuren, plafonds, ramen en wanden mogen niet worden afgesloten, ook niet tijdelijk. Bedek de ventilatieopeningen bijvoorbeeld niet met kledingstukken en dergelijke. Bij het leggen van vloerbedekking mogen de ventilatieopeningen aan de onderkant van deuren niet worden afgesloten of kleiner worden gemaakt. Voor veranderingen aan het toestel of in de omgeving ervan moet u in ieder geval een beroep doen op een erkend installateur.

Reparatie- en onderhoudswerkzaamheden (ook filterwissel) mogen uitsluitend worden uitgevoerd door een erkend installateur.

2.2 Waarschuwingen



Gevaar!

Levensgevaar door elektrocutie aan spanningsvoerende aansluitingen.

Trek voor de werkzaamheden aan het toestel de stekker uit de contactdoos en beveilig het toestel tegen opnieuw inschakelen.

Als er tijdens de werking storingen optreden, volg dan de stappen die beschreven zijn in de storingstabel in hoofdstuk 5 van deze gebruiksaanwijzing. Neem contact op met een erkend installateur als een storing niet kan worden verholpen.

2.3 Voorschriften

De installatie van het toestel dient te gebeuren door een erkend installateur. Hierbij moeten de volgende voorschriften en richtlijnen in acht worden genomen:

- Bouwbesluit.
- Veiligheidsbepalingen voor laagspanningsinstallatie NEN1010.
- Voorschriften voor het aansluiten op binnen rioleringen in woningen en woongebouwen NEN3287.
- Voorschriften voor ventilatie van woningen en woongebouwen NEN1087 / NEN1088.
- ISSO publicatie 61 Kwaliteitseisen ventilatiesystemen woningen en gebouwen.
- ISSO publicatie 62 Kwaliteitseisen gebalanceerde ventilatie in woningen.
- ISSO publicatie 62 Kwaliteitseisen gebalanceerde ventilatie in woningen aanvulling 2004.
- Eventueel voorschriften van lokale gemeente en nutsbedrijven.
- Dit installatievoorschrift.

3 Aanwijzingen bij installatie en gebruik

3.1 Fabrieksgarantie

Fabrieksgarantie wordt alleen verleend indien de installatie is uitgevoerd door een door Ecovisie erkende installateur conform de installatievoorschriften van het betreffende product. De eigenaar van een RecoupAerator® kan aanspraak maken op fabrieksgarantie volgens de algemene garantiebepalingen van UltimateAir Inc. Garantiewerkzaamheden worden uitsluitend door het Serviceteam van Ecovisie of door een door Ecovisie aangewezen installatiebedrijf uitgevoerd. Eventuele kosten die gemaakt zijn voor werkzaamheden aan een UltimateAir product gedurende de garantieperiode komen alleen in aanmerking voor vergoeding indien vooraf toestemming is verleend aan een door Ecovisie aangewezen installatiebedrijf en als het volgens de algemene garantiebepalingen een werkelijk garantiegeval betreft.

3.2 Gebruik conform de voorschriften

Het UltimateAir RecoupAerator® ventilatiesysteem is gebouwd volgens de laatste stand van de techniek en de erkende veiligheids technische regels. Toch kan er bij ondeskundig gebruik gevaar voor lichamelijk letsel van de gebruiker of derden ofwel beschadiging van het toestel en andere voorwerpen ontstaan.

Dit toestel is er niet voor bestemd te worden gebruikt door personen (waaronder kinderen) met beperkte fysieke, sensorische of geestelijke vermogens of zonder ervaring en/of zonder kennis, tenzij deze onder toezicht staan van een voor hun veiligheid verantwoordelijke persoon of van deze instructies kregen hoe het toestel moet worden gebruikt.

Kinderen moeten onder toezicht staan, om ervoor te zorgen dat zij niet met het toestel spelen.

Het ventilatietoestel moet door een erkend installateur geïnstalleerd worden, die voor de naleving van de bestaande voorschriften, regels en richtlijnen verantwoordelijk is.

Het is niet toegestaan het toestel tijdens de bouwfase te gebruiken vanwege de hoge stofbelasting.

Dit ventilatietoestel is speciaal ontwikkeld voor de ventilatie van gebouwen waar mensen in verblijven. Een ander of daarvan afwijkend gebruik geldt als niet conform de voorschriften. Voor schade die hieruit voortvloeit, kan de fabrikant/leverancier niet aansprakelijk gesteld worden.

Uitsluitend de gebruiker is hiervoor verantwoordelijk. Tot het gebruik conform de voorschriften horen ook het in acht nemen van de gebruiksaanwijzing en installatiehandleiding alsmede alle andere aanvullend geldende documenten en het naleven van de inspectie en onderhoudsvoorschriften.



Attentie! Ieder misbruik is verboden.

3.3 Eisen aan de plaats van montage

- Ventilatie toestellen kunnen worden geïnstalleerd in woningen, kelders, bergruimtes, in ruimtes bestemd voor meerdere doeleinden of op zolders.

- Het ventilatietoestel kan staand of hangend worden gemonteerd.

- Er moet voldoende ruimte zijn voor montage van de luchtkanaal-aansluitingen, voor een zelf aan te brengen scheidingsinrichting (stopcontact) met 230 V netspanning en filterwisseling.

- De montageplaats hoeft niet permanent vorstvrij te zijn.

- De zelf aan te brengen scheidingsinrichting moet altijd goed bereikbaar zijn.

3.4 Onderhoud

• Het toestel hoeft aan de buitenzijde niet gereinigd te worden.



Aanwijzing!

Gebruik geen reinigings-middelen in de binnenruimte van het toestel, alleen een stofzuiger en een doek is voldoende.

3.5 Recycling en afvoer

Het ventilatietoestel en de verpakking bestaan voor het grootste deel uit herbruikbaar materiaal.

3.5.1 Toestel

De filters van het toestel kunt u afvoeren met het normale huisafval. Het ventilatietoestel en alle overige toebehoren horen niet in het huisafval. Zorg ervoor dat het oude toestel en eventuele toebehoren volgens de voorschriften worden afgevoerd.



Aanwijzing! Neem de geldende nationale voorschriften in acht.

3.5.2 Verpakking

Het afvoeren van de transportverpakking kunt u het best overlaten aan de installateur die het toestel geïnstalleerd heeft.

3.6 Energiebesparende tips

Hoewel het toestel is gemaakt om het comfort te verhogen en energie te besparen kan door op de volgende aanwijzingen te letten nog meer energie worden bespaard.



Aanwijzing!

Als de buitentemperatuur lager is dan de kamertemperatuur kunt u een maximale energiebesparing bereiken door alle vensters gesloten te houden en voor de nodige luchtcirculatie te zorgen door gebruik van het ventilatietoestel.

Natuurlijk kunt u op ieder moment luchten door de vensters te openen.

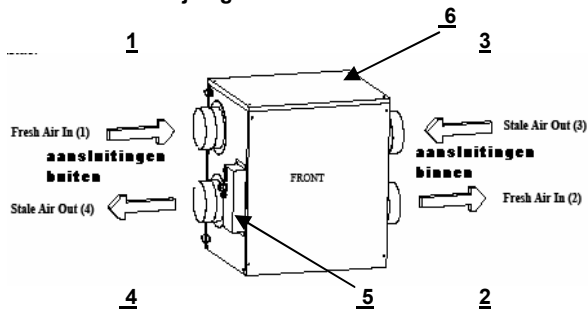
Bediening 4

4 Bediening

4.1 Opbouw van het ventilatietoestel

Benaming	Uitleg
Toevoerlucht	Van het ventilatietoestel naar de kamers
Retourlucht	Van de kamers naar het ventilatietoestel
Buitenlucht	Verse lucht van buiten naar het ventilatietoestel
Uitlaatlucht	Verbruikte lucht van het ventilatietoestel naar buiten

Tabel 4.1 Beschrijving van de ventilatiekanalen



Afb. 4.1 RecoupAerator® 200DX

1. Buitenlucht
2. Toevoerlucht
3. Retourlucht
4. Uitlaatlucht
5. Aansluitkast , Econocool® en hoofdschakelaar
6. Deksel voor filterservice

4.2 Bypass

Het toestel is voorzien van Econocool® functie, ook wel vaak bypass genoemd. Deze functie werkt beter dan een bypass.

Met deze functie kan de gebruiker in de zomer als de buitentemperatuur 's nachts onder de kamertemperatuur daalt, de zogenaamde „vrije koeling“ gebruiken. De relatief koelere buitenlucht wordt dan niet meer verwarmd door het toestel, voordat zij de kamers in wordt geblazen. EconoCool® zorgt ervoor dat de koelte binnenblijft met hetzelfde hoge rendement als de warmterugwinning en de lucht gaat altijd door de filters.



Afb. 4.2 EconoCool® schakelaar op aansluitkast.

4.3 In- en uitschakelen van het toestel

Het ventilatietoestel wordt gevoed via een 230 V kabel.

- Steek de stekker in een 230 V wandcontactdoos. Als de hoofdschakelaar aan staat, zal de elektronica van het ventilatietoestel de motoren eerst vol inschakelen en zakt daarna op de ingestelde stand af.
- Om het toestel uit te schakelen, zet u de hoofdschakelaar om en trekt u de stekker uit de wandcontactdoos.

4.4 Functieoverzicht wandbediening

Het ventilatietoestel kan voor de bediening uitgerust zijn met:

- a. Draaiknop variabel bediening
- b. Een drie standen draaiknop
- c. Een digitale afstandsbediening al dan niet draadloos.

In deze beschrijving is de c. bediening niet opgenomen omdat daar vele verschillende uitvoeringen van bestaan.

4.5 Afbeelding variabele bediening



Op de wandbediening wordt in de basisweergave de inbedrijfsfunctie weergegeven. Bovendien kan er een filtercheck lampje aanwezig zijn.

Variabel instelknop, draai de knop voorbij minimum stand, de groene led zal gaan oplichten en het toestel start op. De minimum stand is de normale gebruiksstand. Bij het koken, douchen en veel personen in het gebouw, moet de stand verhoogd worden.

3 standen instelknop, het toestel werkt altijd op de laagste stand. Bij koken, douchen en veel personen in het gebouw, de stand verhogen naar 2 of 3.

Controle en reset filtertimer

Weergave Check Filter licht op.

De timer geeft na elke ongeveer 90 dagen aan dat de filters gecontroleerd moeten worden. Voer deze werkzaamheden uit en noteer dit in het onderhoudsschema.

Met een paperclip is via een gaatje in de wandbediening de led weer uit te zetten.

5 Verhelpen van storingen

5 Verhelpen van storingen

Als gebruiker mag u alleen de in tabel 5.1 genoemde storingen verhelpen. Als er andere storingen optreden dan die in tabel 5.1 zijn genoemd, moet u contact opnemen met een erkend installateur.

Storing	Oorzaak	Oplossing
Geen functie	Geen netspanning	Het toestel schakelt bij Terugkeer spanning Automatisch weer in.
Verminderde Luchtvolume	Filters sterk Vervuild.	Reinig en vervang filters Zoals beschreven in .6
Hoge vochtigheid In huis		Verhoog ventilatie volume
Koude lucht uit Ventilatieopeningen	EconoCool® staat nog aan	Zet schakelaar om
Verhoogd geluid	Filters verstopt Boostfunctie actief	Vervang filters Extra regeling actief

Tabel 5.1 Verhelpen van storingen



Gevaar!

Levensgevaar door elektrocutie aan spanningsvoerende aansluitingen. Trek voor werkzaamheden aan het toestel de stekker uit de contactdoos.

- Voor het verhelpen van storingen moet u het toestel door het uittrekken van de stekker spanningsvrij schakelen.
Voer in geen geval zelf wijzigingen of handelingen aan het ventilatietoestel of aan andere delen van de installatie uit.
Neem het ventilatietoestel pas weer in bedrijf, als alle storingen die u niet zelf mag verhelpen, door een erkend installateur zijn verholpen.

6 Onderhoud en Service

6 Onderhoud en Service

Voorwaarde voor de continue inzetbaarheid en bedrijfsveiligheid, betrouwbaarheid en lange levensduur is een jaarlijkse inspectie- en onderhoudsbeurt van het toestel door een installateur.

Geef daartoe opdracht aan een erkend installateur. We raden u aan om een onderhoudscontract af te sluiten. Niet uitgevoerd onderhoud kan de bedrijfsveiligheid van het toestel beperken en materiële schade en lichamelijk letsel veroorzaken.

De volgende punten moeten worden gecontroleerd:

- Vervuiling van de filters (vervangen of reinigen)
- Vrije luchtdoorgang buitenaansluitingen
- Werking van een optioneel geïnstalleerde regelapparatuur

De volgende onderhoudswerkzaamheden kunnen door de gebruiker zelf worden verricht:

- Pre-Filter in het ventilatietoestel reinigen en indien nodig vervangen
- Binnenzijde met stofzuiger reinigen.
- Reinigen van de toevoer- en retourluchtkleppen in de kamers
- Het tijdsinterval voor filterwissel opnieuw instellen volgens paragraaf 4.5

De frequentie waarmee u de filters moet reinigen of vervangen, is afhankelijk van de mate van vervuiling. Wij adviseren de filters in het begin regelmatig te controleren en indien nodig te reinigen, bijv. om de drie maanden. Als blijkt dat de vervuiling gering is, kunt u deze periode verlengen. Wij adviseren de hoofdfilters een keer per jaar te vervangen.

U kunt de pre-filters met een stofzuiger reinigen. Als dit weinig effect heeft, kunnen de filters worden uitgewassen onder de kraan.

Het is niet aan te raden de hoofdfilters vaker dan twee keer uit te wassen.

Voer gebruikte filters af met het huisafval.

6.1 Filters in het ventilatietoestel reinigen of vervangen

Voor het controleren en reinigen van de filters gaat u als volgt te werk:



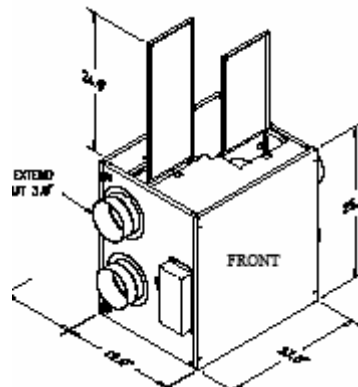
Gevaar!

Gevaar voor ernstige verwonding door draaiende delen. Trek voor werkzaamheden aan het toestel de stekker uit de contactdoos.

- Open de bovendeksel door de 4 schroeven uit te draaien.
- Neem de 2 kleine deksels uit de isolatie
- Trek de metalen pre-filters recht uit het toestel.
- Afhankelijk van de mate van vervuiling reinigt u of

vervangt u de pre-filters.

- Afhankelijk van de mate van vervuiling reinigt u het binnenwerk. Dat gaat gemakkelijk met een stofzuiger waar een plintmond op geplaatst is.



Afb. 6.1 Filterwissel Pre-Filters

- Na reinigen plaatst u alles weer terug in omgekeerde volgorde. Let op dat in de betreffende sponning van het toestel moet worden geschoven



Attentie!

Let bij het plaatsen van de filters op de correcte montagepositie om beschadiging te voorkomen.

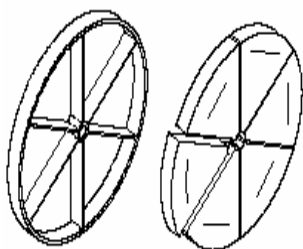
6 Onderhoud en Service

Hoofdfilters vervangen

6.2 Filters in het warmtewiel reinigen of vervangen

Voor het controleren en reinigen van de hoofdfilters gaat u als volgt te werk:

- Voer de verrichtingen onder 6.1 uit om bij het warmtewiel te komen.
- Neem voorzichtig, door aan het dunne nylon draadje te trekken, een filter half uit.
- Nu kunt u de zijkant van het filter zien, als deze door en door zwart is, zal het filter gereinigd of beter vernieuwd moeten worden.



Afb.6.2 6 “taartpunten” met nylon draadjes.



Aanwijzing!

Zorg altijd voor een reserve set filters, voordat u deze werkzaamheden uitvoert.

Beter is het om deze werkzaamheden door een vakman te laten uitvoeren.

- Is dit niet het geval deze voorzichtig terugduwen en na reinigen binnenkant alles weer terugplaatsen. Indien deze wel vervangen moeten worden:
- Na het verwijderen van de “taartpunten”, reinigt u de binnenruimte met stofzuiger en een doek.
- Nu kunt u de nieuwe hoofdfilters weer voorzichtig terugplaatsen door ze iets dubbel te buigen en goed in de punt de duwen. Daarna aan een zijde het filter achter de Velcro-strip (klitteband) duwen, daarna de andere twee zijden. Ga met uw nagel en vinger langs de randen om te zorgen dat er geen filtermateriaal uitsteekt buiten het wiel. Heeft uw RecoupAerator een afdekkap over de filters, dan zit er geen Velcro-strip in het wiel.
- Druk niet te hard.



Attentie!

Let bij het plaatsen van de hoofdfilters op de correcte montage om beschadiging van het warmtewiel te voorkomen.

Voor meer info:

TECHNEA DUURZAAM

Groothandel in energiebespaartechniek

Pallasweg 13 8938 AS Leeuwarden
T 058 288 47 39 F 058 288 92 98
E info@technea.nl I www.technea.nl

6.3 Filters

Gebruik uitsluitend originele RecoupAerator® filters. Deze worden onder patent geproduceerd en kunnen niet door ander filtermateriaal vervangen worden.

Alleen de originele filters garanderen een stofvrije ventilatielucht in uw gebouw.

Naast de standaardfilters zijn ook speciale verkrijgbaar. Neem contact op met uw installateur als u deze filters wilt gebruiken.

Benaming Filterklasse en Bestelnummer

Pre-Filterset voor RecoupAerator® 200DX:	F3	7012
Fijn-Filterset voor warmtewiel:	F7	8408
Speciaal-Filterset voor warmtewiel:	F5	8191

Tabel 6.1 Filters



Afb.6.3 inbrengen nieuw filter.



Aanwijzing!

Het is verstandig een onderhoudscontract af te sluiten. Zo bent u altijd verzekerd van een goed werkende RecoupAerator®.

Vermeld filtervervangning op een onderhouds-schema.

Onderhoudslijst:

- * Controleer pre-filters en hoofdfilters elke 3 maanden of wanneer het rode filter-check lampje oplicht.
- * Vernieuw hoofdfilters wanneer nodig is.
- * Controleer lucht in- en uitlaat ieder jaar.

The RecoupAerator®

“The Only One that Really Works”

TECHNEA | 
duurzaam