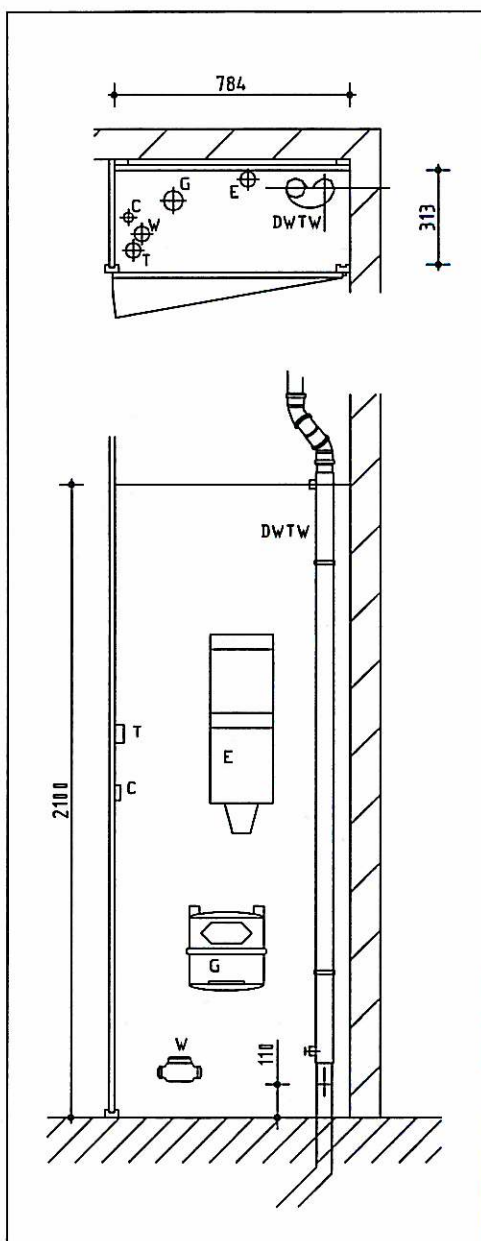


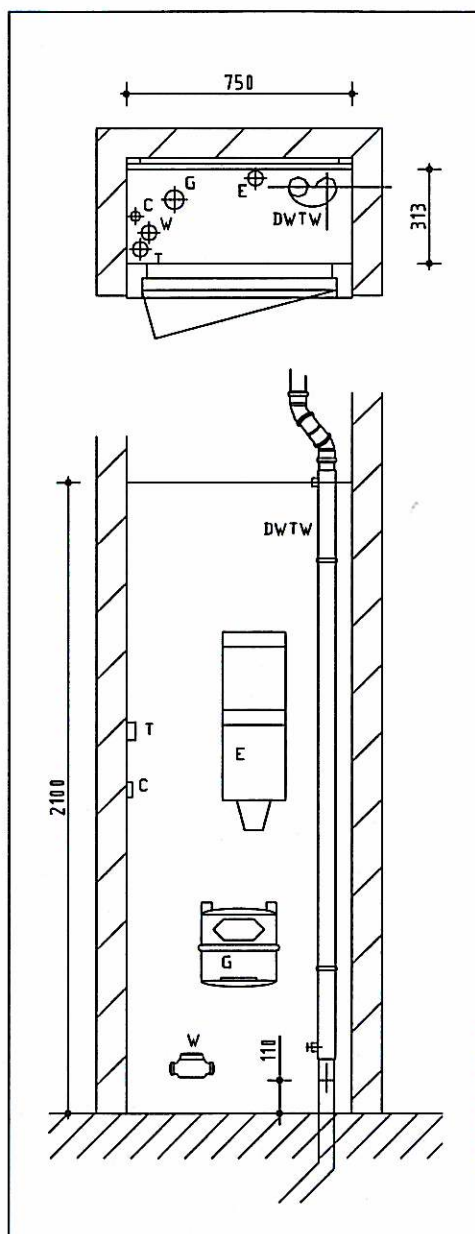
Douchepijp-WTW in een standaard meterkast

De Douchepijp-WTW kan geplaatst worden in de meterkast. Het voordeel hiervan is dat de douchepijp-WTW altijd makkelijk bereikbaar is. ISSO 30.4 geeft onder andere de volgende criteria voor plaatsing van de Douchepijp-WTW in een meterkast.

- * Door de voorzieningen voor elektra, gas, CAI, water en telecom aan één zijde (bijv. de linkerzijde) te plaatsen blijft er aan de andere zijde voldoende ruimte vrij voor de douchepijp-WTW.
- * De watervoerende leidingen mogen niet horizontaal dwars door de meterkast lopen, behalve bij de watermeter. Deze moeten dus in de vrije zone of buiten de meterkast worden geïnstalleerd.
- * De indeling van de meterkast moet zijn afgestemd met het nutsbedrijf.
- * Bij montage- en onderhoudswerkzaamheden mag geen schade ontstaan aan de overige installaties en leidingen in de meterkast.
- * De Douchepijp-WTW mag niet worden geplaatst in een meterkast waarin zich een afleverset voor stadsverwarming bevindt.



Figuur 1.
De douchepijp in een standaard prefab meterkast



Figuur 2.
De douchepijp in een standaard traditionele meterkast

W = water
G = gas
T = telecom
C = centrale antenne
E = elektra
DWTW = douchepijp-WTW