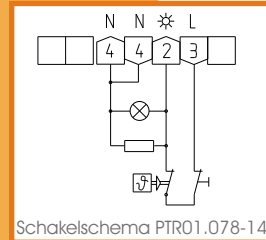
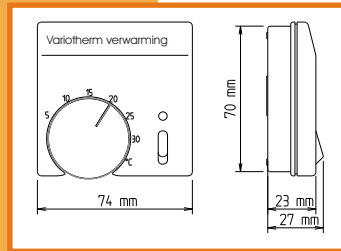


VARIOTHERM

GEEFT HET LEVEN WARMTE

Thermostaat (1)

voor de verdeler

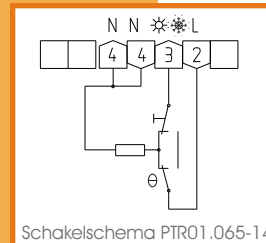
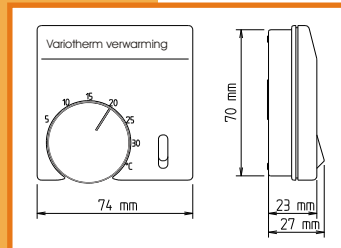


Ruimte-thermostaat "PIKOLO H"

Voor verwarmen. Bi-metalen ruimte-thermostaat met elektronische instelmogelijkheden en intelligente temperatuur-bereikbegrenzer resp. vaststelling. Artikelnummer: VT40

Technische gegevens:

Bedrijfsspanning:	230 V~, 50/60 Hz
Schakelaar:	10 (4) A
Temperatuurbereik:	5 - 30 °C
Schakeldifferentie:	ca. 0,5 K
Beschermingswijze:	IP30
Uitrusting:	Warmte retourleiding, bereikvernaauwing
Kleur:	Alpenwit
Gewicht:	78 g
Beschermingsklasse (na vold. montage):	II
Toegestane luchtvochtigheid:	max. 95% RV

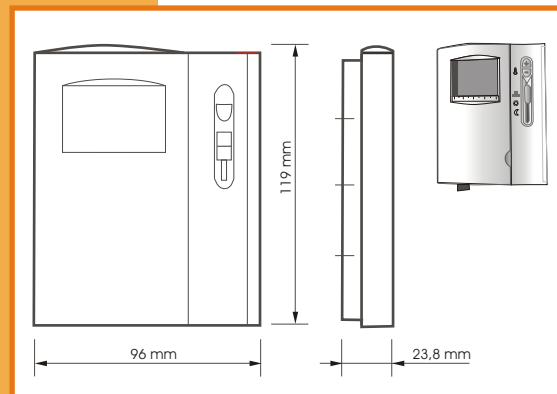
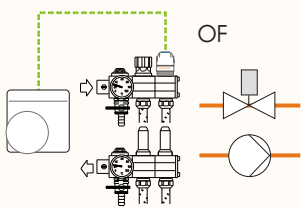


Ruimte-thermostaat "PIKOLO HK"

Voor verwarmen en koelen. Bi-metalen ruimte-thermostaat met elektronische instelmogelijkheden en intelligente temperatuur-bereikbegrenzer resp. vaststelling. Artikelnummer: VT41

Technische Gegevens:

Bedrijfsspanning:	230 V~, 50/60 Hz
Omschakelaar (wisselaar):	10 (4) A verwarmen, 5 (2) A koelen
Temperatuurbereik:	5 - 30 °C
Schakeldifferentie:	ca. 0,5 K
Beschermingswijze:	IP30
Uitrusting:	Warmte retourleiding, bereikvernaauwing
Kleur:	Alpenwit
Gewicht:	78 g
Beschermingsklasse (na vold. montage):	II
Toegestane luchtvochtigheid:	max. 95% RV

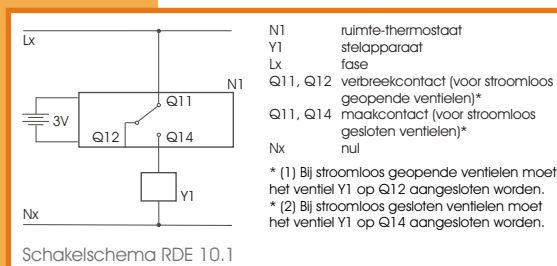


Ruimte-thermostaat met klok

Voor verwarmen
Temperatuurregeling van 5 tot 35 °C, digitaal uur-weekprogramma met individueel keuzen en instelbare warmte-schakelmodel. Artikelnummer: VT43

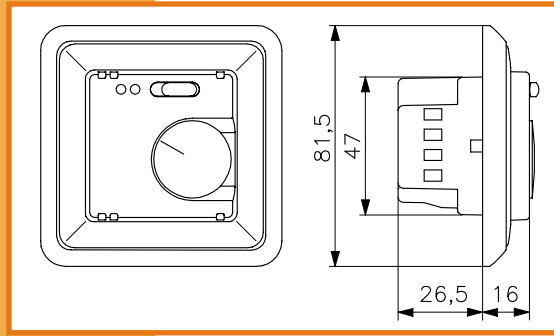
Technische gegevens:

Bedrijfsspanning:	DC 3 V (2 x 1,5 V AAA alkaline batterijen)
Schakelstroom:	5 (2) A
Temperatuurbereik:	5 - 35 °C
Schakeldifferentie:	1 K
Omgevingstemperatuur:	0 - 50 °C (klasse 3K5)
Toegest. luchtvochtigheid:	max. 95% RV
Beschermingswijze:	IP30 (na EN 60 730)
Montage:	Montageplaten
Kleur:	Wit (RAL 9003)
Gewicht:	210 g
Beschermingsklasse:	II (na EN 60 730)
Afmetingen:	96 mm x 119 mm x 23,8 mm



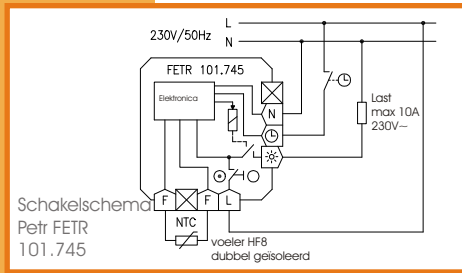
Thermostaat (2)

voor de verdeler



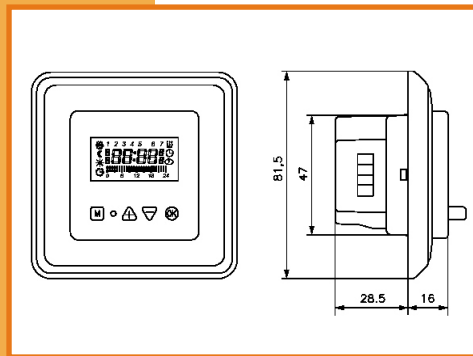
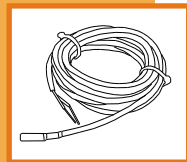
Vloerverwarmingsthermostaat

Voor verwarmen.
 Temperatuurregeling van 5 tot 30 °C,
 Binnenvoeler-ruimtetemperatuur,
 Bodemtemperatuurvoeler (waker), intern
 instelbaar van 20 - 60 °C,
 Schakelaar, lamp AAN/UIT, voelkabel 4 m
 Artikelnummer: VT44



Technische gegevens

Bedrijfsspanning: 230 V ~ / 50 Hz, - 15/+10 %
 Elektrische aansluitingen: schroefklemmen 1,5...2,5 mm²
 Temperatuurbereik: 5 - 30 °C
 Voeler (waker): 20 - 60 °C
 Schakelverschil: ca. 1 K
 Contact: sluiters, max. 230 V~ 10 A
 Omgevingstemperatuur: 0 - 30 °C (regelapparaat)
 Beschermingswijze: IP30
 Montage: inbouw
 Kleur: Alpenwit (gelijk aan RAL 9010)
 Gewicht: 150 g
 Beschermingsklasse: II
 Voeler (zelfcontrolerend): HF-8/4 K2 (dubbel geïsoleerd),
 4 m (DIN 44574)
 Afmetingen: 81,5 mm x 81,5 mm
 Bouwhoogte na montage in
 inbouw: 16 mm



Wandthermostaat

Voor verwarmen.
 2 puntsregelbaar met temperatuurvoelers om de
 wandoppervlaktetemperatuur te regelen, digitaal uur-
 weekprogramma met 3 individueel instelbare
 programma's. Instellingen blijven ook na een
 stroomuitval opgeslagen. Reset zorgt voor herstellen
 van de fabrieksinstellingen. Artikelnummer: Z60

Technische gegevens:

Bedrijfsspanning: 230 V~, 50/60 Hz
 Warmteopname: ca. 1 VA
 Schakelcontact: sluiters (verwarmen)
 max. 230 V 16(2)A
 Temperatuurbereik: 10 - 50 °C voldoet aan 1.0 ... 5.0
 Fabrieksinstelling: 10 ... 40 °C
 Schakeldifferentie: ca. 1,5 K
 Temperaturodaling: instelbaar (fabrieksinstelling 7 K)
 Omgevingstemperatuur: 0 - 30 °C
 Beschermingswijze: IP30
 Montage: inbouw
 Beschermingsklasse: I/II
 Afmetingen: 81,5 mm x 81,5 mm, zie tekening
 Bouwhoogte na montage in
 inbouw: 16 mm
 Voeler: 2KOhm, NTC voldoet aan DIN 44574,
 Dubbel geïsoleerd, voldoet aan DIN EN
 60730-2-1
 Voelerdefect herkenning: Verwarming wordt uitgeschakeld
 Kleur: Alpenwit (gelijk aan RAL 9010)
 Back-up: 4 dagen, na 1 uur bedrijfstijd

