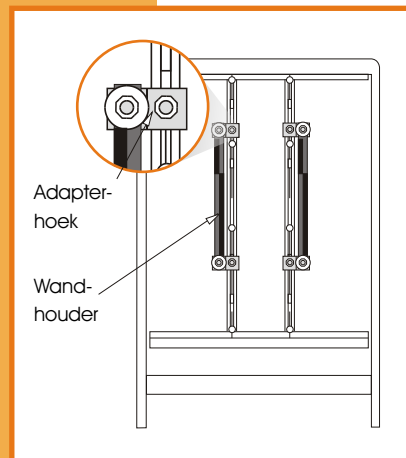
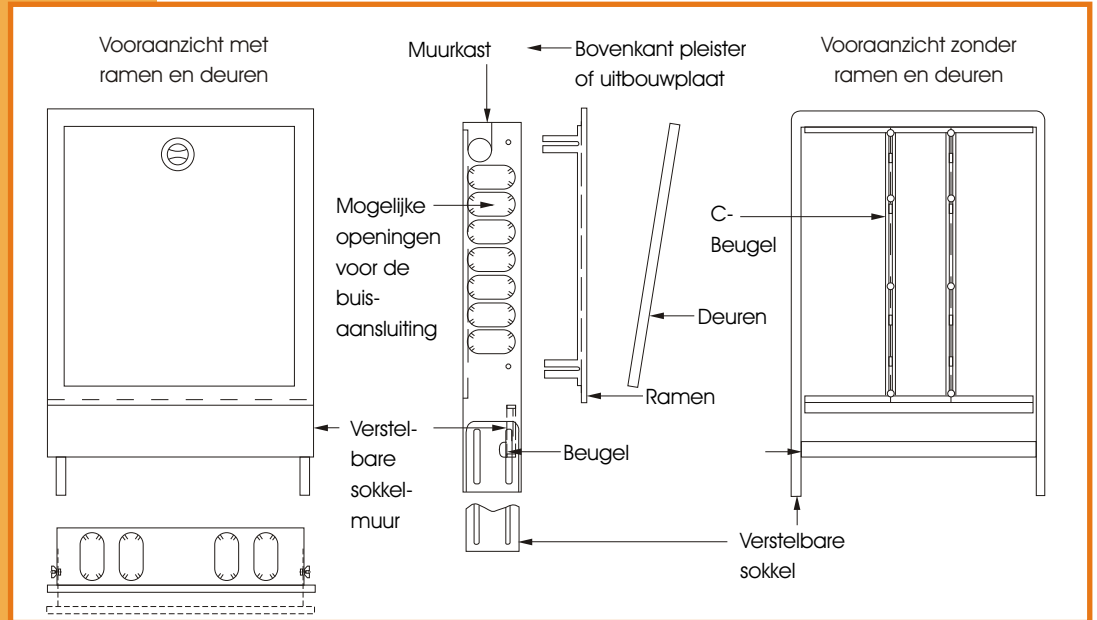
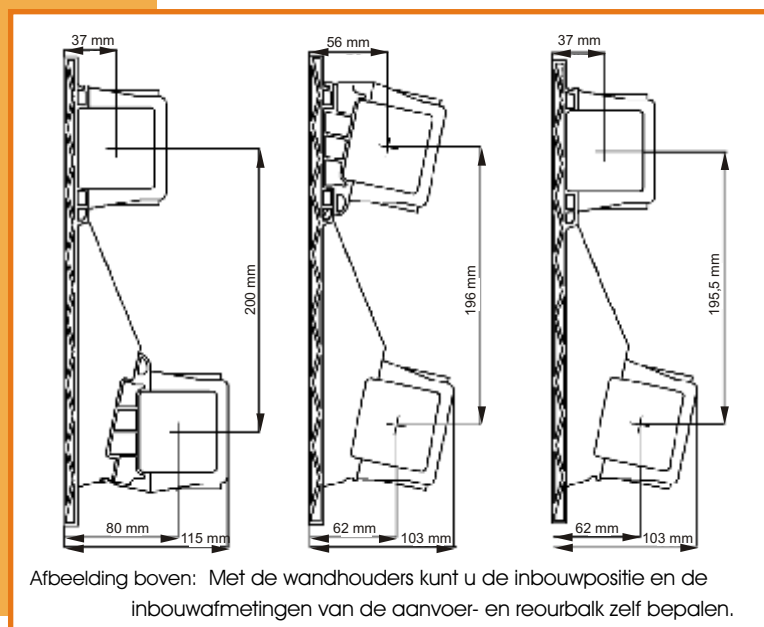
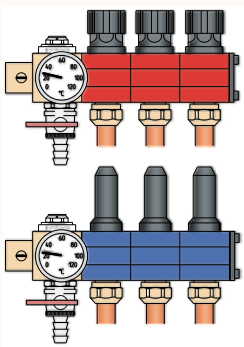


De montage van de verdelerkast

Inbouwrand en kast uit vuur verzonden staalplaat, deuren en ramen aan de voorkant en de blinde muur zijn voorzien van een poedercoating (RAL9010), afneembaar, binnendiepte verstelbaar van 110-170 mm, met geïntegreerde steekdeuren met draaifunctie. Beugel voor het vasthouden van de buizen is afneembaar.



1. De ramen en de sokkelmuur van de muurkast afhalen.
2. De muurkast in de uitgespaarde muurnis plaatsen, met de verstelbare voeten in balans brengen en op de onbewerkte muur bevestigen.
3. Bijgevoegde adapterhoek op de C-schroef schroeven en de wandhouders van de verdeler daar onder klemmen (zie afbeelding links en beneden). De wandhouders liggen direct op de verdelerkast-achterwand.
4. De verdeler in de wandhouder plaatsen.
5. De buisaansluiting doorvoeren. Daarbij kunnen links of rechts voorgeponste openingsplaten uitgekloofd worden.
6. Muurkast alleen met snelcement o.a. in de muurnis fixeren.
7. Verdeler plaatsen. Aanvoer- en retour achter de beugel in de vloer en tot de verwarmde oppervlakten voeren.



8. Sokkelmuur vaststeken (hier wordt later niet bepleisterd) - deze dekt het bereik tussen ramen en vloer af. Ramen vaststeken en op kant-en-klare pleister of kant-en-klare wand bevestigen. Alle zichtdelen goed afdekken (met bijv. Schilderstape) - opening met karton of kunststofolie beschermen tegen (bouw-) vuil.
9. Na het succesvol pleisteren of monteren van de droogwand (gipsvezelplaat) beschermingen en lijmbanden verwijderen en de deuren plaatsen